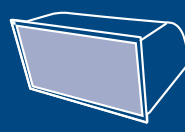
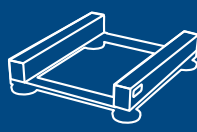
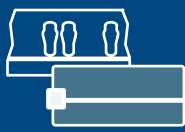
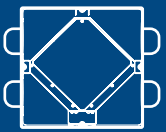


Improve Indoor Air Quality



(주) 케이에스이엔지

지 명 원

_____ 貴中

귀사의 무궁한 발전을 기원합니다.

금번 귀사에서 시행하는 환기공사(제품, 자재)에 지명하여 주심을
바라오며 적극 참여 하고자 관계서류를 첨부하여 제출하오니 검토
하시어 지명하여 주시기 바랍니다.

20 년 월 일

(주)케이에스이엔지

대표이사 하 경 도



Contents

■ 회사현황	02	- 회사개요 - 회사연혁 - 설비현황
■ 등록증 및 인증서	05	- 사업자등록증 - 공장등록증 - 직접생산 확인증명서 - 디자인등록증 - KS인증서 - ISO인증서 - KC인증서 - 공기순환 성능 성적서 - 프리필터 성적서 - 헤파필터 성적서 - KFTL성적서 - 특허증
■ 환기시스템	15	- 환기시스템이란? - 환기의 필요성 - 필터시스템 - 공기순환기 설치/필터박스 설치방법 - 세대용 환기시스템/실내무덕트 - 덕트형/전열/전열/바이패스/청정 - 세대/공용부 환기시스템 - 룸콘트롤러/리모콘옵션 - 유선중앙제어기/PC중앙제어기 - 환기 부속자재 - 플렉시블 덕트
■ 덕트챔버	43	- 흡입/토출 - 분배기/커넥트/커플링/카세트
■ 에어컨 설치자재	47	- 받침대(바닥·일반·수냉) - 트레이/에어가이드 - 제어기함/반사각후드/필터가이드 - 플렉시블행거/챔버클램프/링구찌
■ 디퓨저	53	- 라인 디퓨저/범용 디퓨저 - 범용 디퓨저/노즐 디퓨저 - 오토 디퓨저/ABS 디퓨저 - BLD - T-라인 - 원형 디퓨저 - 원형팬 디퓨저 - 노즐 디퓨저 - 사각 디퓨저 - 각원팬 디퓨저 - 각원형 디퓨저 - 각각팬 디퓨저 - 노즐 디퓨저 - 원노즐 디퓨저 - 각노즐 디퓨저 - 오토 원형팬 디퓨저 - 오토 각각팬 디퓨저 - 오토 각원팬 디퓨저
■ 후드캡	75	- 황금도금원형 후드캡 - 스텐원형 후드캡 - 컬러원형 후드캡 - 스텐방풍형 후드캡
■ 주요납품실적	85	- 주요납품실적





(주)케이에스이엔지

(주)케이에스이엔지는 창립 이래 실내 공조 관련 분야의 지속가능한 발전을 이루겠다는 의지로 끊임없는 노력과 연구를 진행하고 고객들에게 최상의 가치를 제공하는 기업으로 신뢰성을 인정받고 있습니다.
또한 제품 개발과 더불어 고객에 감동을 주는 최고의 품질과 노력으로 초심을 잃지 않는 기업으로 성장하겠습니다.



연혁

(주)케이에스이엔지

- 1991. 11 거성설립 (거성 대표 거성이엔지 겸직)
- 2009. 01 거성이엔지 설립
- 2014. 06 거성이엔지 법인 전환
- 2014. 06 (주)케이에스이엔지 설립
LG전자 환기시스템 자재 납품 승인 협약

(주)케이에스이엔지는 안정된 납기와 품질을 위해 자동화 설비를 과감하게 투자하여 자동화 NGT / 로봇절곡 / 로봇화이버 용접기 등으로 고객사에 공급하고 있습니다.

설비현황



국내 맞춤 표준



체계적인 제작방식



철저한 제품관리

케이에스이엔지는

시대를 앞서가는 소재 · 환기시스템의 토탈솔루션 기업으로
자연과 같은 쾌적하고 건강한 환경을 만들어 행복이 함께하는 세상을
만들도록 노력하겠습니다

개요

- 등록분야 전열교환기, 챔버, 에어가이드, 배관트레이, 디퓨저, 후드캡, 설치자재
- 상호 (주)케이에스이엔지
- 사업자등록번호 137-86-48178
- 주소 경기도 김포시 양촌읍 황금로 324번길 3
- 대표자 하 경 도
- 통신 TEL : 031-983-0640 FAX : 031-983-0254
- 설립일 2014.06

주요사업

- 전열교환기 사출 철판 NCT 판금 절곡 전문제조
- 챔버, 분배기, T라인, B라인, 전문생산, 챔버, 필터
- 실외기 부품 생산(에어가이드, 실외 받침대)
- 배관트레이 생산
- 덕트 시공 자재 생산.(덕트행거, 챔버크램프)
- 디퓨저 생산
- 후드캡
- 제어기함 (AC/ACP)생산



환기유닛

사출
철판



NCT
판금 · 절곡
로봇절곡/로봇용접



냉/난방

챔버
관라인
B라인



환기장치
설치 · 설비공사



공조 · 설치자재

실외기받침대
에어가이드
배관트레이



냉난방 및 환기
디퓨저 · 후드캡
환기 · 소자 · 필터

등록증 및 인증서



■ 사업자등록증 · 공장등록증 · 직접생산확인증 · 디자인등록증

사업자등록증 (법인사업자)

등록번호 : 137-86-48178

법인명 (단체명) : 주식회사 케이에스에이엔지
대표자 : 하경도

개업연월일 : 2014년 06월 24일 법인등록번호 : 120111-0713968
사업장소재지 : 경기도 김포시 양촌읍 황금로324번길 3

본점소재지 : 경기도 김포시 양촌읍 황금로324번길 3

사업의종류 : **제조업** (제조업, 제조업, 제조업)
제조업, 제조업, 제조업
전자, 가스, 증기 및 수도사업

발급사유 : **등록** (다트제작, 산업용멀티금속가공업, 권기조화장치, 태양광 발전사업)

TEL : 031) 983-0640
FAX : 031) 983-0254
e-mail : duct-air@hanmail.net
택배영입소 : 경동택배 김포양촌황금로산단67

사업자등록과세 적용사업자 여부 : 예() 부(V)
전자세금계산서 전용 전자우편주소 : ductair@hometax.go.kr

2023년 11월 06일

김포세무서장

공장등록증명 (신청서)

※ 해당사항이 아무런 낙문 신청인이 적지 않으며, []에는 해당되는 곳에 V를 합니다. (선택)

회사명 (주)케이에스에이엔지	전화번호 031-983-0640
대표자 성명 하경도	생년월일(법인등록번호) 120111-0713968
대표자 주소(법인 소재지) 경기도 김포시 양촌읍 황금로324번길 3	공장소재지 단기양김포북문3일만산업단지지류
도로명 : 경기도 김포시 양촌읍 황금로324번길 3	지번 : 경기도 김포시 양촌읍 황금로 3667
공장등록일 2018-07-10	사업시작일
공장의 업종(분류번호) 그외 기타 금속가공업 외 2종 (25929, 29172, 29173)	용량원수 날: 10
공장 부지 면적 2,198 ㎡	제조시설면적 2,759.36 ㎡
부대시설면적	357.13 ㎡

등록번호 : 415702014370948

신청인 (주)케이에스에이엔지 (서명 또는 인)

신청서 작성 일자 : 2023년 11월 24일

처리결과 : **승인**

2023년 11월 24일

(사)김포산업단지관리공단

직접생산확인증명서

제 2023-0438-00115 호

1. 경쟁제품명 : [대분류] 배관유체조절시스템장비및부품
[소분류] 공기순환장치및액세서리
[세부품명] 공기순환기

2. 생산업체명 : 주식회사 케이에스에이엔지

3. 사업자번호 : 137-86-48178

4. 대표자성명 : 하경도

5. 소재지 : (본사) 경기도 김포시 양촌읍 황금로324번길 3 케이에스에이엔지
(공장) 김포본사 [137-86-48178] 경기도 김포시 양촌읍 황금로324번길 3

6. 유효기간 : 세부품명별 유효기간은 뒤쪽 참조

「중소기업제품 구매촉진 및 판로지원에 관한 법률」 제9조제4항 본문 및 같은 법 시행규칙 제5조제3항에 따라 위와 같이 직접생산을 증명합니다.

2023년 12월 11일

중소기업유통센터 대표이사

※ 유의사항(필경조치) : 직접생산 확인기준 비승락 및 직접생산 비이행 등 「중소기업제품 구매촉진 및 판로지원에 관한 법률」 제11조(직접생산 확인 취소 등) 등에 해당하는 경우, 직접생산 확인 취소(신청제한) 및 행사지원, 과징금 부과 등의 대상이 될 수 있습니다.
※ 이 증명서는 중소기업확인용으로 사용할 수 없습니다.
※ 이 증명서는 중소기업제품 공공구매확장정보망(www.smpp.go.kr)을 통해 출력(2023-12-11 19:15)한 증명서로서 공 정보망에서 정위취부를 확인하실 수 있습니다.

디자인등록증 CERTIFICATE OF DESIGN REGISTRATION

등록제 30-0565306 호 (REGISTRATION NUMBER)

출원번호 2009-0015960 호
출원일 2009년 04월 10일
출원일자 2010년 06월 22일
등록일자 2010년 06월 22일

디자인의 대상이 되는 물품 (ARTICLE THAT IS THE OBJECT OF THE DESIGN)
송풍 배관 연결링

디자인권자 (OWNER OF THE DESIGN RIGHT)
하경도(610523-1*****)

인원 남동구 남촌동 649 동림아파트 307-104

창작자 (CREATOR)
하경도(610523-1*****)


인원 남동구 남촌동 649 동림아파트 307-104

위의 창작은 「디자인보호법」에 의하여 디자인등록원부에 등록되었음을 증명합니다.

(THIS IS TO CERTIFY THAT THE DESIGN IS REGISTERED ON THE REGISTER OF THE KOREAN INTELLECTUAL PROPERTY OFFICE.) 2010년 06월 22일

특허청
COMMISSIONER OF THE KOREAN INTELLECTUAL PROPERTY OFFICE

■ KS 인증서 · ISO 인증서




제품인증서


인증번호 : 제 24-0035 호

- 제조업체명 : 주식회사 케이에스에너지
- 대표자성명 : 하경도
- 공장소재지 : 경기 김포시 양촌읍 황금로324번길 3
- 인증제품
 - 가. 표준명 : 열회수형 환기 장치
 - 나. 표준번호 : KS B 6879
 - 다. 종류·등급·호칭 또는 모델 :
 - 덕트형, 열회수형 환기 장치 유닛, 소용량(300 m³/차 이하)
 - 덕트형, 열회수형 환기 장치 유닛, 중용량(300 m³/차 초과 ~ 1000 m³/차 이하), 준.

「산업표준화법」 제17조 제1항에 따른 인증심사를 실시한 결과 한국 산업표준(KS)과 인증심사기준에 적합하므로, 「산업표준화법」 제15조 및 같은 법 시행규칙 제10조 제1항에 따라 위와 같이 한국산업표준(KS)에 적합함을 인증합니다.


2024년 01월 31일





한국표준협회

1. 최초 인증일 : 2024-01-31
2. 재가심사 완료기한 : 2027-01-30
3. 최종 만료일 :




제품인증서


인증번호 : 제 24-0047 호

- 제조업체명 : 주식회사 케이에스에너지
- 대표자성명 : 하경도
- 공장소재지 : 경기 김포시 양촌읍 황금로324번길 3
- 인증제품
 - 가. 표준명 : 공기 디퓨저
 - 나. 표준번호 : KS B 6386
 - 다. 종류·등급·호칭 또는 모델 :
 - 수직형, 원형, 면200
 - 수직형, 각형, 면200, 문.

「산업표준화법」 제17조 제1항에 따른 인증심사를 실시한 결과 한국 산업표준(KS)과 인증심사기준에 적합하므로, 「산업표준화법」 제15조 및 같은 법 시행규칙 제10조 제1항에 따라 위와 같이 한국산업표준(KS)에 적합함을 인증합니다.


2024년 02월 14일





한국표준협회

1. 최초 인증일 : 2024-02-14
2. 재가심사 완료기한 : 2027-02-13
3. 최종 만료일 :



Certificate of Registration

품질경영시스템 인증서
(주)케이에스에너지
경기도 김포시 양촌읍 황금로324번길 3

ICR은 삼기업체의 품질경영시스템이 아래의 인증규격에 적합함을 인증합니다.

ISO 9001:2015
인증관련 규정을 항상 준수한다는 조건으로 등록승인을 부여합니다.



인증범위


- 열회수형 환기장치, 공기 디퓨저, 후드형의 개발 및 제조
- 에어컨 부자제(램버, 에어가이드)의 개발 및 제조
- 제어기함(에어컨 컨트롤 박스)의 개발 및 제조

인증일자 : 2023년 09월 21일 최초 인증일 : 2016년 09월 30일
인증서 발행일 : 2023년 09월 21일 유효기간 : 2026년 10월 22일
인증서 번호 : QIS14423 IAF 코드 : 17, 18

※ 본 인증서는 이전 심사일로부터 12개월 이내에 사후 심사를 완료하여야만 인증이 유지됩니다.
※ 사업장별 활동은 무속서 참조.

The Seal of ICR Limited was here to affixed in the presence of:



Certificate of Registration

환경경영시스템 인증서
(주)케이에스에너지
경기도 김포시 양촌읍 황금로324번길 3

ICR은 삼기업체의 환경경영시스템이 아래의 인증규격에 적합함을 인증합니다.

ISO 14001:2015
인증관련 규정을 항상 준수한다는 조건으로 등록승인을 부여합니다.



인증범위

- 열회수형 환기장치, 공기 디퓨저, 후드형의 개발 및 제조
- 에어컨 부자제(램버, 에어가이드)의 개발 및 제조
- 제어기함(에어컨 컨트롤 박스)의 개발 및 제조

인증일자 : 2023년 09월 21일 최초 인증일 : 2016년 09월 30일
인증서 발행일 : 2023년 09월 21일 유효기간 : 2026년 10월 22일
인증서 번호 : EI286423 IAF 코드 : 17, 18


※ 본 인증서는 이전 심사일로부터 12개월 이내에 사후 심사를 완료하여야만 인증이 유지됩니다.
※ 사업장별 활동은 무속서 참조.

The Seal of ICR Limited was here to affixed in the presence of:

KC 인증서

전기용품 및 생활용품 안전관리법 시행규칙 (별지 제18호서시) 접수번호: KCA2023-10855



안전확인신고증명서


Confirmation Letter of Declaration

신고번호: XH070802-23002A
(Application No.)
 신고회사명: 주식회사 케이에스이엔지
(Applicant)
 주소: 경기도 김포시 양촌읍 항공로324번길 3
(Address)
 제품명: 펌질 회수 환기장치
(Product)
 기본모델명: KSM-250-JA
(Basic Model)
 파생모델명 (Series Model): KSM-100-JA, KSM-100-MA, KSM-100-JA1, [이면 기재]
 정격/안전기준상의 모델 구분: 220 V~, 60 Hz, 95 W
(Rating)
 안전기준: KC 60335-1(2022-06), KC 60335-2-80(2022-01)
(Standard)

본 확인신고는 제조국명: 대한민국
 제조업자명: 주식회사 케이에스이엔지
 제조공장의 주소: 경기도 김포시 양촌읍 항공로324번길 3
 의 제품에만 해당함

본 인증서는 「전기용품 및 생활용품 안전관리법 제18조제2항, 제20조제2항, 제26조제2항」에 따라 안전확인신고증명서를 발급합니다.
 We issue this Confirmation Letter of Declaration of the safety Confirmation for the above appliances in accordance with Article 28(1), 28(3), 29(2) or 34(2) of the Electrical Appliances and Consumer Products Safety Control Act.

2023년 12월 04일
(Year) (Month) (Day)




한국기계전기전자시험연구원

Korea Testing Certification Institute

본 인증서는 「전기용품 및 생활용품 안전관리법 제18조제2항, 제20조제2항, 제26조제2항」에 따라 안전확인신고증명서를 발급합니다.
 We issue this Confirmation Letter of Declaration of the safety Confirmation for the above appliances in accordance with Article 28(1), 28(3), 29(2) or 34(2) of the Electrical Appliances and Consumer Products Safety Control Act.

첨부서류 1. 안전제품의 안전관리부품 및 핵심목록 (List of Critical Components) (안기용품에 한정함)
 2. 기본모델 + 파생모델명 내역 (Description of the basic and series model)
 3. 안전확인신고 내용의 변경 현황 (Revision Status)

전기용품 및 생활용품 안전관리법 시행규칙 (별지 제18호서시) 접수번호: KCA2023-10854



안전확인신고증명서


Confirmation Letter of Declaration

신고번호: XH070802-23001A
(Application No.)
 신고회사명: 주식회사 케이에스이엔지
(Applicant)
 주소: 경기도 김포시 양촌읍 항공로324번길 3
(Address)
 제품명: 펌질 회수 환기장치
(Product)
 기본모델명: KSM-500-JA
(Basic Model)
 파생모델명 (Series Model): KSM-500-MA, KSM-500-JA1, KSM-500-MA1, [이면 기재]
 정격/안전기준상의 모델 구분: 220 V~, 60 Hz, 230 W
(Rating)
 안전기준: KC 60335-1(2022-06), KC 60335-2-80(2022-01)
(Standard)

본 확인신고는 제조국명: 대한민국
 제조업자명: 주식회사 케이에스이엔지
 제조공장의 주소: 경기도 김포시 양촌읍 항공로324번길 3
 의 제품에만 해당함

본 인증서는 「전기용품 및 생활용품 안전관리법 제18조제2항, 제20조제2항, 제26조제2항」에 따라 안전확인신고증명서를 발급합니다.
 We issue this Confirmation Letter of Declaration of the safety Confirmation for the above appliances in accordance with Article 28(1), 28(3), 29(2) or 34(2) of the Electrical Appliances and Consumer Products Safety Control Act.

2023년 12월 04일
(Year) (Month) (Day)



한국기계전기전자시험연구원

Korea Testing Certification Institute

본 인증서는 「전기용품 및 생활용품 안전관리법 제18조제2항, 제20조제2항, 제26조제2항」에 따라 안전확인신고증명서를 발급합니다.
 We issue this Confirmation Letter of Declaration of the safety Confirmation for the above appliances in accordance with Article 28(1), 28(3), 29(2) or 34(2) of the Electrical Appliances and Consumer Products Safety Control Act.

첨부서류 1. 안전제품의 안전관리부품 및 핵심목록 (List of Critical Components) (안기용품에 한정함)
 2. 기본모델 + 파생모델명 내역 (Description of the basic and series model)
 3. 안전확인신고 내용의 변경 현황 (Revision Status)

33AB-AABP-SPIC-A23A

방송통신기자재등의 적합등록 필증

Registration of Broadcasting and Communication Equipments

상호 또는 명명 Trade Name or Registrant	주식회사 케이에스이엔지
기자재명칭(제품명칭) Equipment Name	펌질 회수 환기장치
기기부호/추가 기기부호 Equipment code /Additional Equipment code	FAN21
기본모델명 Basic Model Number	KSM-250-JA
파생모델명 Series Model Number	KSM-100-JA, KSM-100-JA1, KSM-100-MA, KSM-100-MA1, KSM-150-JA, KSM-150-JA1, KSM-150-MA, KSM-150-MA1, KSM-250-JA1, KSM-250-MA, KSM-250-MA1, KSM-350-JA, KSM-350-JA1, KSM-350-MA, KSM-350-MA1
등록번호 Registration No.	R-R-K52-KSM-250-JA
제조자/제조국가 Manufacturer/Country of Origin	주식회사 케이에스이엔지/한국
등록연월일 Date of Registration	2023-08-24
기타 Others	

위 기자재는 「전기법」 제58조의2 제3항에 따라 등록되었음을 증명합니다.
 It is verified that foregoing equipment has been registered under the Clause 3, Article 58-2 of Radio Waves Act.

2023년 (Year) 08월 (Month) 24일 (Day)

국립전파연구원장

 Director General of National Radio Research Agency

※ 적합등록 방송통신기자재는 반드시 「적합성평가표시」를 부착하여야 증명력이 있습니다.
 위반시 과태료 처분 및 등록이 취소될 수 있습니다.

603D-CL36-2026-CT3E

방송통신기자재등의 적합등록 필증

Registration of Broadcasting and Communication Equipments

상호 또는 명명 Trade Name or Registrant	주식회사 케이에스이엔지
기자재명칭(제품명칭) Equipment Name	펌질 회수 환기장치
기기부호/추가 기기부호 Equipment code /Additional Equipment code	FAN21
기본모델명 Basic Model Number	KSM-500-JA
파생모델명 Series Model Number	KSM-1000-JA, KSM-1000-JA1, KSM-1000-MA, KSM-1000-MA1, KSM-500-JA1, KSM-500-MA, KSM-500-MA1, KSM-800-JA, KSM-800-JA1, KSM-800-MA, KSM-800-MA1
등록번호 Registration No.	R-R-K52-KSM-500-JA
제조자/제조국가 Manufacturer/Country of Origin	주식회사 케이에스이엔지/한국
등록연월일 Date of Registration	2023-08-24
기타 Others	

위 기자재는 「전기법」 제58조의2 제3항에 따라 등록되었음을 증명합니다.
 It is verified that foregoing equipment has been registered under the Clause 3, Article 58-2 of Radio Waves Act.

2023년 (Year) 08월 (Month) 24일 (Day)


국립전파연구원장

 Director General of National Radio Research Agency

※ 적합등록 방송통신기자재는 반드시 「적합성평가표시」를 부착하여야 증명력이 있습니다.
 위반시 과태료 처분 및 등록이 취소될 수 있습니다.



■ 공기순환기 성능 성적서



시험 성적서

에너지인증연구소 부산지사
 Energy Certification Laboratory, Busan
 부산광역시 김해구 김해로192번길 30
 Tel. 051-852-9110 Fax. 051-852-2188

보고서 번호(REPORT NO.) : ECL-TR-23-0369 연락처 : (1) / (총 7)

- 의뢰자**
 회사명 : ㈜케이에스이엔지
 주소 : 경기도 김포시 양촌읍 황금로324번길 3 (우 10049)
- 시험품**
 품명 : 열회수형 환기장치
 모델명 : KSM-100-JA
 제조사 : ㈜케이에스이엔지
 주소 : 경기도 김포시 양촌읍 황금로324번길 3 (우 10049)
- 시험기간** : 2023. 08. 21. ~ 2023. 09. 13.
- 시험장소** : 고정 시험실 현장 시험
 주소 : ㈜에너지인증연구소 부산지사 (부산광역시 김해구 김해로192번길 30)
- 시험방법** : KS B 6879 : 2020 열회수형 환기장치
- 시험결과** : 후속 페이지 결과 참조
 이 성적서는 KS Q ISO/IEC 17025 및 KOLAS 인증과 관련 있습니다.
 이 시험결과는 의뢰자가 제공한 시험 및 시험물품에 대한 품질보증에 대한 충분성을 평가 합니다.
 이 성적서는 등 기밀의 유지 범위 내에서 출간되거나 출판(신문, 잡지) 및 소수분포용으로 사용될 수 없습니다.
 * 표시된 시험결과는 등 시험기관의 인증범위 밖의 것임을 알립니다.

작성자

성명 : 김선규

기술책임자


성명 : 전병현

2023. 09. 15.

한국인증기구 인정 **㈜에너지인증연구소 부산지사**

*시험성적서의 진위여부에 대한 확인이 필요한 경우에는 eel.or.kr 으로 문의 부탁 드립니다.

ECL-09H-17-F-05 (1) 제정일자(2019.09.30) / 개정일자(2022.03.04)



시험 성적서

에너지인증연구소 부산지사
 Energy Certification Laboratory, Busan
 부산광역시 김해구 김해로192번길 30
 Tel. 051-852-9110 Fax. 051-852-2188

보고서 번호(REPORT NO.) : ECL-TR-23-0370 연락처 : (1) / (총 6)

- 의뢰자**
 회사명 : ㈜케이에스이엔지
 주소 : 경기도 김포시 양촌읍 황금로324번길 3 (우 10049)
- 시험품**
 품명 : 열회수형 환기장치
 모델명 : KSM-150-JA
 제조사 : ㈜케이에스이엔지
 주소 : 경기도 김포시 양촌읍 황금로324번길 3 (우 10049)
- 시험기간** : 2023. 08. 21. ~ 2023. 09. 13.
- 시험장소** : 고정 시험실 현장 시험
 주소 : ㈜에너지인증연구소 부산지사 (부산광역시 김해구 김해로192번길 30)
- 시험방법** : KS B 6879 : 2020 열회수형 환기장치
- 시험결과** : 후속 페이지 결과 참조
 이 성적서는 KS Q ISO/IEC 17025 및 KOLAS 인증과 관련 있습니다.
 이 시험결과는 의뢰자가 제공한 시험 및 시험물품에 대한 품질보증에 대한 충분성을 평가 합니다.
 이 성적서는 등 기밀의 유지 범위 내에서 출간되거나 출판(신문, 잡지) 및 소수분포용으로 사용될 수 없습니다.
 * 표시된 시험결과는 등 시험기관의 인증범위 밖의 것임을 알립니다.

작성자

성명 : 김선규

기술책임자


성명 : 전병현

2023. 09. 15.

한국인증기구 인정 **㈜에너지인증연구소 부산지사**

*시험성적서의 진위여부에 대한 확인이 필요한 경우에는 eel.or.kr 으로 문의 부탁 드립니다.

ECL-09H-17-F-05 (1) 제정일자(2019.09.30) / 개정일자(2022.03.04)



시험 성적서

에너지인증연구소 부산지사
 Energy Certification Laboratory, Busan
 부산광역시 김해구 김해로192번길 30
 Tel. 051-852-9110 Fax. 051-852-2188

보고서 번호(REPORT NO.) : ECL-TR-23-0367 연락처 : (1) / (총 7)

- 의뢰자**
 회사명 : ㈜케이에스이엔지
 주소 : 경기도 김포시 양촌읍 황금로324번길 3 (우 10049)
- 시험품**
 품명 : 열회수형 환기장치
 모델명 : KSM-250-JA
 제조사 : ㈜케이에스이엔지
 주소 : 경기도 김포시 양촌읍 황금로324번길 3 (우 10049)
- 시험기간** : 2023. 08. 23. ~ 2023. 09. 11.
- 시험장소** : 고정 시험실 현장 시험
 주소 : ㈜에너지인증연구소 부산지사 (부산광역시 김해구 김해로192번길 30)
- 시험방법** : KS B 6879 : 2020 열회수형 환기장치
- 시험결과** : 후속 페이지 결과 참조
 이 성적서는 KS Q ISO/IEC 17025 및 KOLAS 인증과 관련 있습니다.
 이 시험결과는 의뢰자가 제공한 시험 및 시험물품에 대한 품질보증에 대한 충분성을 평가 합니다.
 이 성적서는 등 기밀의 유지 범위 내에서 출간되거나 출판(신문, 잡지) 및 소수분포용으로 사용될 수 없습니다.
 * 표시된 시험결과는 등 시험기관의 인증범위 밖의 것임을 알립니다.

작성자

성명 : 김선규

기술책임자


성명 : 전병현

2023. 09. 12.

한국인증기구 인정 **㈜에너지인증연구소 부산지사**

*시험성적서의 진위여부에 대한 확인이 필요한 경우에는 eel.or.kr 으로 문의 부탁 드립니다.

ECL-09H-17-F-05 (1) 제정일자(2019.09.30) / 개정일자(2022.03.04)



시험 성적서

에너지인증연구소 부산지사
 Energy Certification Laboratory, Busan
 부산광역시 김해구 김해로192번길 30
 Tel. 051-852-9110 Fax. 051-852-2188

보고서 번호(REPORT NO.) : ECL-TR-23-0372 연락처 : (1) / (총 8)

- 의뢰자**
 회사명 : ㈜케이에스이엔지
 주소 : 경기도 김포시 양촌읍 황금로324번길 3 (우 10049)
- 시험품**
 품명 : 열회수형 환기장치
 모델명 : KSM-350-JA
 제조사 : ㈜케이에스이엔지
 주소 : 경기도 김포시 양촌읍 황금로324번길 3 (우 10049)
- 시험기간** : 2023. 08. 23. ~ 2023. 09. 11.
- 시험장소** : 고정 시험실 현장 시험
 주소 : ㈜에너지인증연구소 부산지사 (부산광역시 김해구 김해로192번길 30)
- 시험방법** : KS B 6879 : 2020 열회수형 환기장치
- 시험결과** : 후속 페이지 결과 참조
 이 성적서는 KS Q ISO/IEC 17025 및 KOLAS 인증과 관련 있습니다.
 이 시험결과는 의뢰자가 제공한 시험 및 시험물품에 대한 품질보증에 대한 충분성을 평가 합니다.
 이 성적서는 등 기밀의 유지 범위 내에서 출간되거나 출판(신문, 잡지) 및 소수분포용으로 사용될 수 없습니다.
 * 표시된 시험결과는 등 시험기관의 인증범위 밖의 것임을 알립니다.

작성자

성명 : 김선규

기술책임자

성명 : 전병현


2023. 09. 12.

한국인증기구 인정 **㈜에너지인증연구소 부산지사**

*시험성적서의 진위여부에 대한 확인이 필요한 경우에는 eel.or.kr 으로 문의 부탁 드립니다.

ECL-09H-17-F-05 (1) 제정일자(2019.09.30) / 개정일자(2022.03.04)

■ 공기순환기 성능 성적서



시험 성적서

에너지인증연구소 부산지사
Energy Certification Laboratory, Busan
부산광역시 중구 중앙대로 108-1 (동래동) 34
Tel: 051-822-8229 Fax: 051-822-2009

시험서 번호(REPORT NO.): ECL-TR-23-0373 페이지: 1 / 1 (총 2)

1. 의뢰자
회사명: ㈜케이에스이엔지
주소: 경기도 김포시 양촌읍 황금로324번길 3 (우 10049)

2. 시험품
품명: 열회수형 환기장치
모델명: KSM-500-JA
제조사: ㈜케이에스이엔지
주소: 경기도 김포시 양촌읍 황금로324번길 3 (우 10049)

3. 시험기간: 2023. 08. 23. ~ 2023. 09. 11.

4. 시험장소: 고정 시험실 현장 시험
주소: 에너지인증연구소 부산지사 (부산광역시 중구 중앙대로108-1 34)

5. 시험방법: KS B 6879 : 2020 열회수형 환기장치

6. 시험결과: 후속 페이지 결과 참조

이 성적서는 KS Q ISO/IEC 17025 및 KOLAS 인증을 받은 것입니다.
이 시험결과는 측정값과 표준값 차를 알 수 없으므로 측정 범위와 측정 불확도만 대한 결정만은 하지 않습니다.
이 성적서는 당 기관의 승인 없이 공표할 수 없습니다. 불확도, 공리 및 측정 불확도도 사후에 제공됩니다.
* 표지화 시험결과는 당 시험기관의 인정범위 밖의 것임을 알립니다.

작성자	기술책임자
성명: 김선규	성명: 전병현


본 성적서는 국제시험기관협력체 (International Laboratory Accreditation Cooperation) 상호인정협정 (Mutual Recognition Arrangement)에
서명된 한국인증기구(KOLAS)로부터 승인받은 문헌에 대한 시험결과입니다.

2023. 09. 12.

한국인증기구 인정 **에너지인증연구소 부산지사**

*시험결과의 권위유무에 대한 확인이 필요한 경우에는 ec1.or.kr 으로 문의 부탁드립니다.

ECL-09H-17-F-05 (1) 최종일자(2019.06.30) / 개정일자(2022.03.04)



시험 성적서

에너지인증연구소 부산지사
Energy Certification Laboratory, Busan
부산광역시 중구 중앙대로 108-1 (동래동) 34
Tel: 051-822-8229 Fax: 051-822-2009

시험서 번호(REPORT NO.): ECL-TR-23-0374 페이지: 1 / 1 (총 6)

1. 의뢰자
회사명: ㈜케이에스이엔지
주소: 경기도 김포시 양촌읍 황금로324번길 3 (우 10049)

2. 시험품
품명: 열회수형 환기장치
모델명: KSM-800-JA
제조사: ㈜케이에스이엔지
주소: 경기도 김포시 양촌읍 황금로324번길 3 (우 10049)

3. 시험기간: 2023. 08. 25. ~ 2023. 09. 12.

4. 시험장소: 고정 시험실 현장 시험
주소: 에너지인증연구소 부산지사 (부산광역시 중구 중앙대로108-1 34)

5. 시험방법: KS B 6879 : 2020 열회수형 환기장치

6. 시험결과: 후속 페이지 결과 참조

이 성적서는 KS Q ISO/IEC 17025 및 KOLAS 인증을 받은 것입니다.
이 시험결과는 측정값과 표준값 차를 알 수 없으므로 측정 범위와 측정 불확도만 대한 결정만은 하지 않습니다.
이 성적서는 당 기관의 승인 없이 공표할 수 없습니다. 불확도, 공리 및 측정 불확도도 사후에 제공됩니다.
* 표지화 시험결과는 당 시험기관의 인정범위 밖의 것임을 알립니다.

작성자	기술책임자
성명: 김선규	성명: 전병현


본 성적서는 국제시험기관협력체 (International Laboratory Accreditation Cooperation) 상호인정협정 (Mutual Recognition Arrangement)에
서명된 한국인증기구(KOLAS)로부터 승인받은 문헌에 대한 시험결과입니다.

2023. 08. 14.

한국인증기구 인정 **에너지인증연구소 부산지사**

*시험결과의 권위유무에 대한 확인이 필요한 경우에는 ec1.or.kr 으로 문의 부탁드립니다.

ECL-09H-17-F-05 (1) 최종일자(2019.06.30) / 개정일자(2022.03.04)



시험 성적서

에너지인증연구소 부산지사
Energy Certification Laboratory, Busan
부산광역시 중구 중앙대로 108-1 (동래동) 34
Tel: 051-822-8229 Fax: 051-822-2009

시험서 번호(REPORT NO.): ECL-TR-23-0375 페이지: 1 / 1 (총 6)

1. 의뢰자
회사명: ㈜케이에스이엔지
주소: 경기도 김포시 양촌읍 황금로324번길 3 (우 10049)

2. 시험품
품명: 열회수형 환기장치
모델명: KSM-1000-JA
제조사: ㈜케이에스이엔지
주소: 경기도 김포시 양촌읍 황금로324번길 3 (우 10049)

3. 시험기간: 2023. 08. 25. ~ 2023. 09. 12.

4. 시험장소: 고정 시험실 현장 시험
주소: 에너지인증연구소 부산지사 (부산광역시 중구 중앙대로108-1 34)

5. 시험방법: KS B 6879 : 2020 열회수형 환기장치

6. 시험결과: 후속 페이지 결과 참조

이 성적서는 KS Q ISO/IEC 17025 및 KOLAS 인증을 받은 것입니다.
이 시험결과는 측정값과 표준값 차를 알 수 없으므로 측정 범위와 측정 불확도만 대한 결정만은 하지 않습니다.
이 성적서는 당 기관의 승인 없이 공표할 수 없습니다. 불확도, 공리 및 측정 불확도도 사후에 제공됩니다.
* 표지화 시험결과는 당 시험기관의 인정범위 밖의 것임을 알립니다.

작성자	기술책임자
성명: 김선규	성명: 전병현


본 성적서는 국제시험기관협력체 (International Laboratory Accreditation Cooperation) 상호인정협정 (Mutual Recognition Arrangement)에
서명된 한국인증기구(KOLAS)로부터 승인받은 문헌에 대한 시험결과입니다.

2023. 09. 14.

한국인증기구 인정 **에너지인증연구소 부산지사**

*시험결과의 권위유무에 대한 확인이 필요한 경우에는 ec1.or.kr 으로 문의 부탁드립니다.

ECL-09H-17-F-05 (1) 최종일자(2019.06.30) / 개정일자(2022.03.04)



시험 성적서

한국기계전기전자시험연구원
Korea Testing Certification Institute 공시번호: 138 Y01Z-CAAL

시험서 번호 : GT2023-07725

회사명: 주식회사 케이에스이엔지
대표자: 황경도
주소: 경기도 김포시 양촌읍 황금로324번길 3 (학운리)

1. 시료명: 공기 다루게
-규격 및 형식: 원형 팬 다루게(2000), 직립 팬 다루게(2000)

2. 성적서의 용도: 품질관리용

3. 접수일자: 2023년 07월 21일

4. 시험일자: 2023년 07월 21일 ~ 2023년 08월 08일

5. 시험방법: KS B 6386:2018 (공기 다루게)

6. 시험결과: 유효 자료

시험자: 패승훈 승인자: 이봉수

2023년 08월 09일

한국기계전기전자시험연구원

www.ktc.or.kr | 15003 경기도 안산시 동안동로 29
TEL: 031-428-6441 FAX: 031-429-9711

사서:F708-05(Rev.4) Page: 1 of 2



프리필터·헤파필터 성적서

G4B(www.g4b.go.kr)진위확인코드: k+vC1PbqA2Y=



시험 성적서

KFTL ㈜한국필터시험원 <small>주52348 경남 창원시 남면 나노산단 5로 68 (Tel: 1577-4530, E-mail: kftl@kftl.co.kr)</small>	성적서번호: KFTL23-T510H 페이지 (1) / (총 2)	KFTL
--	--	-------------

1. 의뢰자
 - 기관명 : ㈜케이에스이엔지
 - 주소 : 경기도 김포시 양촌읍 황곡로 324번길 3
2. 시험대상품목/용법/시료 설명 :
 - 1) 용법/모형명 : 헤파 필터 / KSM-100-JA
 - 2) 크 기 : (294 × 240 × 10) mm
 - 3) 정격유량 : 100 m³/h
 - 4) 제류수율 및 번호 : 1 개 (SN : N/A 없음)
3. 시험기간 : 2023년 07월 29일
4. 시험장소 : 사내 고정시험실 현장시험
5. 시험방법 : KS B 6141:2020 9.2
6. 시험결과
 - 세부시험결과는 본 성적서 2 페이지를 참조하십시오.
 - 이 시험결과는 의뢰자가 제시한 시료 및 시료명에만 한정됩니다.
 - 이 성적서는 KS Q 150/IEC 17025의 인정기준 및 ISO/AS 인정과 관련이 있음. (태양 시 ■표시)
 - 이 성적서는 KS Q 150/IEC 17025의 인정기준 및 ISO/AS 인정과 관련이 없음. (태양 시 ■표시)

확인 의뢰자 시험실부자 성명 : 강민재 (서명)	승인자 기술책임자 성명 : 강현욱 (서명)	
-------------------------------------	-------------------------------	--

비고, 이 성적서는 당 한국필터시험원의 시험 시연용이 없고, 전원 등 홍보 및 소송용으로 사용할 수 없으며, 용도 이외의 사용을 금합니다.


 2023. 07. 29
 ㈜한국필터시험원 대표이사

KFTL-QP-24-02K(11) Korea Filter Testing Laboratory

G4B(www.g4b.go.kr)진위확인코드: kclLo2AC0g=



시험 성적서

KFTL ㈜한국필터시험원 <small>주52348 경남 창원시 남면 나노산단 5로 68 (Tel: 1577-4530, E-mail: kftl@kftl.co.kr)</small>	성적서번호: KFTL23-T510H 페이지 (1) / (총 2)	KFTL
--	--	-------------

1. 의뢰자
 - 기관명 : ㈜케이에스이엔지
 - 주소 : 경기도 김포시 양촌읍 황곡로 324번길 3
2. 시험대상품목/용법/시료 설명 :
 - 1) 용법/모형명 : 프리필터 / KSM-100-JA
 - 2) 크 기 : (294 × 240 × 10) mm
 - 3) 정격유량 : 100 m³/h
 - 4) 제류수율 및 번호 : 1 개 (SN : N/A 없음)
3. 시험기간 : 2023년 07월 24일
4. 시험장소 : 사내 고정시험실 현장시험
5. 시험방법 : KS B 6141:2020 9.3
6. 시험결과
 - 세부시험결과는 본 성적서 2 페이지를 참조하십시오.
 - 이 시험결과는 의뢰자가 제시한 시료 및 시료명에만 한정됩니다.
 - 이 성적서는 KS Q 150/IEC 17025의 인정기준 및 ISO/AS 인정과 관련이 있음. (태양 시 ■표시)
 - 이 성적서는 KS Q 150/IEC 17025의 인정기준 및 ISO/AS 인정과 관련이 없음. (태양 시 ■표시)

확인 의뢰자 시험실부자 성명 : 문홍중 (서명)	승인자 기술책임자 성명 : 강현욱 (서명)	
-------------------------------------	-------------------------------	--

비고, 이 성적서는 당 한국필터시험원의 시험 시연용이 없고, 전원 등 홍보 및 소송용으로 사용할 수 없으며, 용도 이외의 사용을 금합니다.


 2023. 07. 27
 ㈜한국필터시험원 대표이사

KFTL-QP-24-02K(11) Korea Filter Testing Laboratory

G4B(www.g4b.go.kr)진위확인코드: ZnO6HwaJCM=




시험 성적서

KFTL ㈜한국필터시험원 <small>주52348 경남 창원시 남면 나노산단 5로 68 (Tel: 1577-4530, E-mail: kftl@kftl.co.kr)</small>	성적서번호: KFTL23-T510H 페이지 (1) / (총 2)	KFTL
--	--	-------------

1. 의뢰자
 - 기관명 : ㈜케이에스이엔지
 - 주소 : 경기도 김포시 양촌읍 황곡로 324번길 3
2. 시험대상품목/용법/시료 설명 :
 - 1) 용법/모형명 : 헤파 필터 / KSM-150-JA
 - 2) 크 기 : (294 × 240 × 10) mm
 - 3) 정격유량 : 150 m³/h
 - 4) 제류수율 및 번호 : 1 개 (SN : N/A 없음)
3. 시험기간 : 2023년 07월 20일
4. 시험장소 : 사내 고정시험실 현장시험
5. 시험방법 : KS B 6141:2020 9.2
6. 시험결과
 - 세부시험결과는 본 성적서 2 페이지를 참조하십시오.
 - 이 시험결과는 의뢰자가 제시한 시료 및 시료명에만 한정됩니다.
 - 이 성적서는 KS Q 150/IEC 17025의 인정기준 및 ISO/AS 인정과 관련이 있음. (태양 시 ■표시)
 - 이 성적서는 KS Q 150/IEC 17025의 인정기준 및 ISO/AS 인정과 관련이 없음. (태양 시 ■표시)

확인 의뢰자 시험실부자 성명 : 강민재 (서명)	승인자 기술책임자 성명 : 강현욱 (서명)	
-------------------------------------	-------------------------------	--

비고, 이 성적서는 당 한국필터시험원의 시험 시연용이 없고, 전원 등 홍보 및 소송용으로 사용할 수 없으며, 용도 이외의 사용을 금합니다.


 2023. 07. 26
 ㈜한국필터시험원 대표이사

KFTL-QP-24-02K(11) Korea Filter Testing Laboratory

G4B(www.g4b.go.kr)진위확인코드: +7bEoHj18xQ=



시험 성적서

KFTL ㈜한국필터시험원 <small>주52348 경남 창원시 남면 나노산단 5로 68 (Tel: 1577-4530, E-mail: kftl@kftl.co.kr)</small>	성적서번호: KFTL23-T510H 페이지 (1) / (총 2)	KFTL
--	--	-------------

1. 의뢰자
 - 기관명 : ㈜케이에스이엔지
 - 주소 : 경기도 김포시 양촌읍 황곡로 324번길 3
2. 시험대상품목/용법/시료 설명 :
 - 1) 용법/모형명 : 프리필터 / KSM-150-JA
 - 2) 크 기 : (294 × 240 × 10) mm
 - 3) 정격유량 : 150 m³/h
 - 4) 제류수율 및 번호 : 1 개 (SN : N/A 없음)
3. 시험기간 : 2023년 07월 24일
4. 시험장소 : 사내 고정시험실 현장시험
5. 시험방법 : KS B 6141:2020 9.3
6. 시험결과
 - 세부시험결과는 본 성적서 2 페이지를 참조하십시오.
 - 이 시험결과는 의뢰자가 제시한 시료 및 시료명에만 한정됩니다.
 - 이 성적서는 KS Q 150/IEC 17025의 인정기준 및 ISO/AS 인정과 관련이 있음. (태양 시 ■표시)
 - 이 성적서는 KS Q 150/IEC 17025의 인정기준 및 ISO/AS 인정과 관련이 없음. (태양 시 ■표시)

확인 의뢰자 시험실부자 성명 : 문홍중 (서명)	승인자 기술책임자 성명 : 강현욱 (서명)	
-------------------------------------	-------------------------------	--


비고, 이 성적서는 당 한국필터시험원의 시험 시연용이 없고, 전원 등 홍보 및 소송용으로 사용할 수 없으며, 용도 이외의 사용을 금합니다.


 2023. 07. 27
 ㈜한국필터시험원 대표이사

KFTL-QP-24-02K(11) Korea Filter Testing Laboratory

프리필터·헤파필터 성적서

G4B(www.g4b.go.kr)진위확인코드: nwDQuu8zws=



시험성적서

KFTL (주)한국필터시험원	성적서번호: KFTL23-7482H	KFTL
주57348 중앙광성로 남면 나노산업 5도 6층 (Tel: 1577-4320, E-mail: kftl@kftl.re.kr)	페이지 (1) / (총 2)	

- 의뢰자**
 - 기 관 명 : ㈜케이에스이엔지
 - 주 소 : 경기도 김포시 양촌읍 황곡로 324번길 3
- 시험대상품목/물품/시료 설명**
 - 1) 용병/모델명 : 헤파 필터 / KSM-250-JA
 - 2) 크 기 : (332 × 280 × 10) mm
 - 3) 정격공량 : 250 m³/h
 - 4) 제품수량 및 번호 : 1 개 (SN: N/A 없음)
- 시험기간 : 2023년 07월 20일
- 시험장소 : 사내 고정시험실 현장시험
- 시험방법 : KS B 6141:2020 9.2
- 시험결과
 - 세부시험결과는 본 성적서 2 페이지를 참조하십시오.
 - 이 시험결과는 피뢰치가 제시된 시료 및 시료명에만 한정됩니다.
 - 이 성적서는 KS Q 130/IEC 17025의 인정기준 및 KOLAS 인정과 관련이 있음. (해당 시 표시)
 - 이 성적서는 KS Q 130/IEC 17025의 인정기준 및 KOLAS 인정과 관련이 없음. (해당 시 표시)

확 인	작성자 시험실무자 성 명 : 강민재 (강민재)	승인자 기술책임자 성 명 : 장현욱 (장현욱)
------------	---------------------------------	---------------------------------

비고. 이 성적서는 당 한국필터시험원의 사내 서면동의 없이 광고, 선전 할 용도 및 소수용으로 사용될 수 없으며, 용도 이외의 사용을 금합니다.

2023. 07. 26
(주)한국필터시험원 대표이사

KFTL-QP-26-026(11) Korea Filter Testing Laboratory

G4B(www.g4b.go.kr)진위확인코드: rtdJuhvU9C=



시험성적서

KFTL (주)한국필터시험원	성적서번호: KFTL23-7512H	KFTL
주57348 중앙광성로 남면 나노산업 5도 6층 (Tel: 1577-4320, E-mail: kftl@kftl.re.kr)	페이지 (1) / (총 2)	

- 의뢰자**
 - 기 관 명 : ㈜케이에스이엔지
 - 주 소 : 경기도 김포시 양촌읍 황곡로 324번길 3
- 시험대상품목/물품/시료 설명**
 - 1) 용병/모델명 : 프리필터 / KSM-250-JA
 - 2) 크 기 : (332 × 280 × 10) mm
 - 3) 정격공량 : 250 m³/h
 - 4) 제품수량 및 번호 : 1 개 (SN: N/A 없음)
- 시험기간 : 2023년 07월 24일
- 시험장소 : 사내 고정시험실 현장시험
- 시험방법 : KS B 6141:2020 9.3
- 시험결과
 - 세부시험결과는 본 성적서 2 페이지를 참조하십시오.
 - 이 시험결과는 피뢰치가 제시된 시료 및 시료명에만 한정됩니다.
 - 이 성적서는 KS Q 130/IEC 17025의 인정기준 및 KOLAS 인정과 관련이 있음. (해당 시 표시)
 - 이 성적서는 KS Q 130/IEC 17025의 인정기준 및 KOLAS 인정과 관련이 없음. (해당 시 표시)

확 인	작성자 시험실무자 성 명 : 문홍중 (문홍중)	승인자 기술책임자 성 명 : 장현욱 (장현욱)
------------	---------------------------------	---------------------------------

비고. 이 성적서는 당 한국필터시험원의 사내 서면동의 없이 광고, 선전 할 용도 및 소수용으로 사용될 수 없으며, 용도 이외의 사용을 금합니다.

2023. 07. 27
(주)한국필터시험원 대표이사

KFTL-QP-26-026(11) Korea Filter Testing Laboratory

G4B(www.g4b.go.kr)진위확인코드: hOVzMto7Spg=



시험성적서

KFTL (주)한국필터시험원	성적서번호: KFTL23-7491H	KFTL
주57348 중앙광성로 남면 나노산업 5도 6층 (Tel: 1577-4320, E-mail: kftl@kftl.re.kr)	페이지 (1) / (총 2)	

- 의뢰자**
 - 기 관 명 : ㈜케이에스이엔지
 - 주 소 : 경기도 김포시 양촌읍 황곡로 324번길 3
- 시험대상품목/물품/시료 설명**
 - 1) 용병/모델명 : 헤파 필터 / KSM-350-JA
 - 2) 크 기 : (332 × 280 × 10) mm
 - 3) 정격공량 : 350 m³/h
 - 4) 제품수량 및 번호 : 1 개 (SN: N/A 없음)
- 시험기간 : 2023년 07월 20일
- 시험장소 : 사내 고정시험실 현장시험
- 시험방법 : KS B 6141:2020 9.2
- 시험결과
 - 세부시험결과는 본 성적서 2 페이지를 참조하십시오.
 - 이 시험결과는 피뢰치가 제시된 시료 및 시료명에만 한정됩니다.
 - 이 성적서는 KS Q 130/IEC 17025의 인정기준 및 KOLAS 인정과 관련이 있음. (해당 시 표시)
 - 이 성적서는 KS Q 130/IEC 17025의 인정기준 및 KOLAS 인정과 관련이 없음. (해당 시 표시)

확 인	작성자 시험실무자 성 명 : 강민재 (강민재)	승인자 기술책임자 성 명 : 장현욱 (장현욱)
------------	---------------------------------	---------------------------------

비고. 이 성적서는 당 한국필터시험원의 사내 서면동의 없이 광고, 선전 할 용도 및 소수용으로 사용될 수 없으며, 용도 이외의 사용을 금합니다.

2023. 07. 26
(주)한국필터시험원 대표이사

KFTL-QP-26-026(11) Korea Filter Testing Laboratory

G4B(www.g4b.go.kr)진위확인코드: 3akf1tC2U=



시험성적서

KFTL (주)한국필터시험원	성적서번호: KFTL23-7513H	KFTL
주57348 중앙광성로 남면 나노산업 5도 6층 (Tel: 1577-4320, E-mail: kftl@kftl.re.kr)	페이지 (1) / (총 2)	

- 의뢰자**
 - 기 관 명 : ㈜케이에스이엔지
 - 주 소 : 경기도 김포시 양촌읍 황곡로 324번길 3
- 시험대상품목/물품/시료 설명**
 - 1) 용병/모델명 : 프리필터 / KSM-350-JA
 - 2) 크 기 : (332 × 280 × 10) mm
 - 3) 정격공량 : 350 m³/h
 - 4) 제품수량 및 번호 : 1 개 (SN: N/A 없음)
- 시험기간 : 2023년 07월 24일
- 시험장소 : 사내 고정시험실 현장시험
- 시험방법 : KS B 6141:2020 9.3
- 시험결과
 - 세부시험결과는 본 성적서 2 페이지를 참조하십시오.
 - 이 시험결과는 피뢰치가 제시된 시료 및 시료명에만 한정됩니다.
 - 이 성적서는 KS Q 130/IEC 17025의 인정기준 및 KOLAS 인정과 관련이 있음. (해당 시 표시)
 - 이 성적서는 KS Q 130/IEC 17025의 인정기준 및 KOLAS 인정과 관련이 없음. (해당 시 표시)

확 인	작성자 시험실무자 성 명 : 문홍중 (문홍중)	승인자 기술책임자 성 명 : 장현욱 (장현욱)
------------	---------------------------------	---------------------------------

비고. 이 성적서는 당 한국필터시험원의 사내 서면동의 없이 광고, 선전 할 용도 및 소수용으로 사용될 수 없으며, 용도 이외의 사용을 금합니다.

2023. 07. 27
(주)한국필터시험원 대표이사

KFTL-QP-26-026(11) Korea Filter Testing Laboratory

KFTL 성적서

G4B(www.g4b.go.kr)인증확인코드 : yT7wCmnbRtY=



시험 성적서

 KFTL ㈜한국필터시험원 <small>수97948 전남 장성군 남면 나노산단 5로 68 (Tel: 1577-6226, E-mail: kftl@kftl.co.kr)</small>	성적서번호 : KFTL23-1490H 페이지 (1) / (총 2)	 KFTL
---	---	--

1. 의뢰자
 - 기관명 : ㈜케이에스이엔지
 - 주소 : 경기도 김포시 양촌읍 황감로 324번길 3
2. 시험대상품목/물질/시료 설명 :
 - 1) 용량/모형명 : 헤라 필터 / KSM-600-JA
 - 2) 크 기 : (250 × 348 × 10) mm
 - 3) 정격용량 : 500 m³/h (참고 : 용량 250 m³/h, 적용수량 2개)
 - 4) 세정수량 및 번호 : 1 개 (SN : N/A 없음)
3. 시험기간 : 2023년 07월 20일
4. 시험장소 : 사내 고정시험실 현장시험
5. 시험방법 : KS B 6141:2020 9.2
6. 시험결과
 - 세부시험결과에 본 성적서 2 페이지를 참조하십시오.
 - 이 시험결과는 피뢰자가 제시한 시료 및 시료명에만 한정됩니다.
 - 이 성적서는 KS B 150/IEC 19025의 인정기준 및 KOLAS 인정과 관련이 있음. (해당 시 표시)
 - 이 성적서는 KS B 150/IEC 19025의 인정기준 및 KOLAS 인정과 관련이 없음. (해당 시 표시)


확인 작성자 시험실무자 성명 : 강던재 (강)	승인자 기술책임자 성명 : 강현욱 (강)	
------------------------------------	------------------------------	--

비고, 이 성적서는 당 한국필터시험원의 사관 시연동의 없이 발급, 원본 등 복제 및 소용용으로 사용될 수 없으며, 중요 이의의 사용을 금합니다.

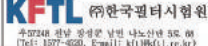


 2023. 07. 26.
㈜한국필터시험원 대표이사

KFTL-QP-24-CEN(11) Korea Filter Testing Laboratory

G4B(www.g4b.go.kr)인증확인코드 : KFLb1m1Ww=




시험 성적서

 KFTL ㈜한국필터시험원 <small>수97948 전남 장성군 남면 나노산단 5로 68 (Tel: 1577-6226, E-mail: kftl@kftl.co.kr)</small>	성적서번호 : KFTL23-1514H 페이지 (1) / (총 2)	 KFTL
--	---	--

1. 의뢰자
 - 기관명 : ㈜케이에스이엔지
 - 주소 : 경기도 김포시 양촌읍 황감로 324번길 3
2. 시험대상품목/물질/시료 설명 :
 - 1) 용량/모형명 : 프리필터 / KSM-500-JA
 - 2) 크 기 : (250 × 348 × 10) mm
 - 3) 정격용량 : 500 m³/h (참고 : 용량 250 m³/h, 적용수량 2개)
 - 4) 세정수량 및 번호 : 1 개 (SN : N/A 없음)
3. 시험기간 : 2023년 07월 11일
4. 시험장소 : 사내 고정시험실 현장시험
5. 시험방법 : KS B 6141:2020 9.3
6. 시험결과
 - 세부시험결과에 본 성적서 2 페이지를 참조하십시오.
 - 이 시험결과는 피뢰자가 제시한 시료 및 시료명에만 한정됩니다.
 - 이 성적서는 KS B 150/IEC 19025의 인정기준 및 KOLAS 인정과 관련이 있음. (해당 시 표시)
 - 이 성적서는 KS B 150/IEC 19025의 인정기준 및 KOLAS 인정과 관련이 없음. (해당 시 표시)

확인 작성자 시험실무자 성명 : 문종중 (문)	승인자 기술책임자 성명 : 강현욱 (강)	
------------------------------------	------------------------------	--

비고, 이 성적서는 당 한국필터시험원의 사관 시연동의 없이 발급, 원본 등 복제 및 소용용으로 사용될 수 없으며, 중요 이의의 사용을 금합니다.


 2023. 07. 27.
㈜한국필터시험원 대표이사

KFTL-QP-24-CEN(11) Korea Filter Testing Laboratory

G4B(www.g4b.go.kr)인증확인코드 : AOKtE2W7Z2=



시험 성적서

 KFTL ㈜한국필터시험원 <small>수97948 전남 장성군 남면 나노산단 5로 68 (Tel: 1577-6226, E-mail: kftl@kftl.co.kr)</small>	성적서번호 : KFTL23-1495H 페이지 (1) / (총 2)	 KFTL
---	---	--

1. 의뢰자
 - 기관명 : ㈜케이에스이엔지
 - 주소 : 경기도 김포시 양촌읍 황감로 324번길 3
2. 시험대상품목/물질/시료 설명 :
 - 1) 용량/모형명 : 헤라 필터 / KSM-600-JA
 - 2) 크 기 : (270 × 598 × 10) mm
 - 3) 정격용량 : 800 m³/h (참고 : 용량 400 m³/h, 적용수량 2개)
 - 4) 세정수량 및 번호 : 1 개 (SN : N/A 없음)
3. 시험기간 : 2023년 07월 20일
4. 시험장소 : 사내 고정시험실 현장시험
5. 시험방법 : KS B 6141:2020 9.2
6. 시험결과
 - 세부시험결과에 본 성적서 2 페이지를 참조하십시오.
 - 이 시험결과는 피뢰자가 제시한 시료 및 시료명에만 한정됩니다.
 - 이 성적서는 KS B 150/IEC 19025의 인정기준 및 KOLAS 인정과 관련이 있음. (해당 시 표시)
 - 이 성적서는 KS B 150/IEC 19025의 인정기준 및 KOLAS 인정과 관련이 없음. (해당 시 표시)


확인 작성자 시험실무자 성명 : 강던재 (강)	승인자 기술책임자 성명 : 강현욱 (강)	
------------------------------------	------------------------------	--

비고, 이 성적서는 당 한국필터시험원의 사관 시연동의 없이 발급, 원본 등 복제 및 소용용으로 사용될 수 없으며, 중요 이의의 사용을 금합니다.



 2023. 07. 26.
㈜한국필터시험원 대표이사

KFTL-QP-24-CEN(11) Korea Filter Testing Laboratory

G4B(www.g4b.go.kr)인증확인코드 : pmeE0w1tv0=




시험 성적서

 KFTL ㈜한국필터시험원 <small>수97948 전남 장성군 남면 나노산단 5로 68 (Tel: 1577-6226, E-mail: kftl@kftl.co.kr)</small>	성적서번호 : KFTL23-1515H 페이지 (1) / (총 2)	 KFTL
--	---	--

1. 의뢰자
 - 기관명 : ㈜케이에스이엔지
 - 주소 : 경기도 김포시 양촌읍 황감로 324번길 3
2. 시험대상품목/물질/시료 설명 :
 - 1) 용량/모형명 : 프리필터 / KSM-600-JA
 - 2) 크 기 : (270 × 598 × 10) mm
 - 3) 정격용량 : 800 m³/h (참고 : 용량 400 m³/h, 적용수량 2개)
 - 4) 세정수량 및 번호 : 1 개 (SN : N/A 없음)
3. 시험기간 : 2023년 07월 11일
4. 시험장소 : 사내 고정시험실 현장시험
5. 시험방법 : KS B 6141:2020 9.3
6. 시험결과
 - 세부시험결과에 본 성적서 2 페이지를 참조하십시오.
 - 이 시험결과는 피뢰자가 제시한 시료 및 시료명에만 한정됩니다.
 - 이 성적서는 KS B 150/IEC 19025의 인정기준 및 KOLAS 인정과 관련이 있음. (해당 시 표시)
 - 이 성적서는 KS B 150/IEC 19025의 인정기준 및 KOLAS 인정과 관련이 없음. (해당 시 표시)

확인 작성자 시험실무자 성명 : 문종중 (문)	승인자 기술책임자 성명 : 강현욱 (강)	
------------------------------------	------------------------------	--

비고, 이 성적서는 당 한국필터시험원의 사관 시연동의 없이 발급, 원본 등 복제 및 소용용으로 사용될 수 없으며, 중요 이의의 사용을 금합니다.


 2023. 07. 27.
㈜한국필터시험원 대표이사

KFTL-QP-24-CEN(11) Korea Filter Testing Laboratory

■ KFTL성적서·특허증

G4B(www.g4b.go.kr)인위확인코드 : n8F4Jy2Cs=



시험 성적서

KFTL ㈜한국필터시험원	시험서번호 : KFTL23-7488H	KFTL
주소 : 경기도 김포시 양촌읍 팔곡로 324번길 3	이메일 : (1)/(총 2)	

1. 의뢰과
 - 기관명 : 케이에스에스이엔지
 - 주소 : 경기도 김포시 양촌읍 팔곡로 324번길 3
2. 시험대상품목/물질/시험설비 :
 - 1) 용량/모델명 : 프리필터 / KSM-1000-JA
 - 2) 크 기 : (270 × 598 × 10) mm
 - 3) 정격공용량 : 1 000 m³/h (공고 : 공용 500 m³/h, 적용수량 2개)
 - 4) 적용수량 및 번호 : 1 개 (S/N : N/A 없음)
3. 시험기간 : 2023년 07월 20일
4. 시험장소 : 사내 고정시험실 시험장시험
5. 시험방법 : KS B 6141:2020 9.2
6. 시험결과
 - 세부시험결과에 본 성적서 2 페이지를 참조하십시오.
 - 이 시험결과는 의뢰자가 제시한 시험 조건 및 시료명에만 한정됩니다.
 - 이 성적서는 KS Q 130/IEC 17025의 인정기준 및 KILAS 인정과 관련이 없음. (해당 시 표시)
 - 이 성적서는 KS Q 130/IEC 17025의 인정기준 및 KILAS 인정과 관련이 있음. (해당 시 표시)

확인 작성자 : 김원재 (인) / 시험실무자 : 김원재 (인) 직명 : 김원재 (인) / 직명 : 김원재 (인)	승인자 : 김현욱 (인) / 기술책임자 : 김현욱 (인) 직명 : 김현욱 (인) / 직명 : 김현욱 (인)
--	--

비고, 이 성적서는 당 한국필터시험원의 시험 시험용에限り 발표, 변경 등 후보 및 소용용으로 사용될 수 없으며, 용도 이외에 사용을 금합니다.




2023. 07. 25

㈜한국필터시험원 대표이사

KFTL-QP-24-02B(11) Korea Filter Testing Laboratory

G4B(www.g4b.go.kr)인위확인코드 : Pj0tRLUE8g=




시험 성적서

KFTL ㈜한국필터시험원	시험서번호 : KFTL23-7516H	KFTL
주소 : 경기도 김포시 양촌읍 팔곡로 324번길 3	이메일 : (1)/(총 2)	

1. 의뢰과
 - 기관명 : 케이에스에스이엔지
 - 주소 : 경기도 김포시 양촌읍 팔곡로 324번길 3
2. 시험대상품목/물질/시험설비 :
 - 1) 용량/모델명 : 프리필터 / KSM-1000-JA
 - 2) 크 기 : (270 × 598 × 10) mm
 - 3) 정격공용량 : 1 000 m³/h (공고 : 공용 500 m³/h, 적용수량 2개)
 - 4) 적용수량 및 번호 : 1 개 (S/N : N/A 없음)
3. 시험기간 : 2023년 07월 11일
4. 시험장소 : 사내 고정시험실 시험장시험
5. 시험방법 : KS B 6141:2020 9.3
6. 시험결과
 - 세부시험결과에 본 성적서 2 페이지를 참조하십시오.
 - 이 시험결과는 의뢰자가 제시한 시험 조건 및 시료명에만 한정됩니다.
 - 이 성적서는 KS Q 130/IEC 17025의 인정기준 및 KILAS 인정과 관련이 없음. (해당 시 표시)
 - 이 성적서는 KS Q 130/IEC 17025의 인정기준 및 KILAS 인정과 관련이 있음. (해당 시 표시)

확인 작성자 : 문준홍 (인) / 시험실무자 : 문준홍 (인) 직명 : 문준홍 (인) / 직명 : 문준홍 (인)	승인자 : 김현욱 (인) / 기술책임자 : 김현욱 (인) 직명 : 김현욱 (인) / 직명 : 김현욱 (인)
--	--

비고, 이 성적서는 당 한국필터시험원의 시험 시험용에限り 발표, 변경 등 후보 및 소용용으로 사용될 수 없으며, 용도 이외에 사용을 금합니다.




2023. 07. 27

㈜한국필터시험원 대표이사

KFTL-QP-24-02B(11) Korea Filter Testing Laboratory

특허증

CERTIFICATE OF PATENT



특허	제 10-1538269 호
Patent Number	
출원번호	제 10-2014-0053371 호
Application Number	
출원일	2014년 05월 02일
Filing Date	
등록일	2015년 07월 14일
Registration Date	

발명의 명칭 Title of the Invention
간편택달식 터치지지행거

특허권자 Patentee
허경도(610523-1*****)
인천 남동구 남동동 649 풍림아파트 307-104

발명자 Inventor
허경도(610523-1*****)
인천 남동구 남동동 649 풍림아파트 307-104

위의 발명은 「특허법」에 따라 특허등록원부에 등록되었음을 증명합니다.
This is to certify that, in accordance with the Patent Act, a patent for the invention has been registered at the Korean Intellectual Property Office.



2015년 07월 14일

특허청장
COMMISSIONER
KOREAN INTELLECTUAL PROPERTY OFFICE

최동규

특허증

CERTIFICATE OF PATENT



특허	제 10-1869286 호
Patent Number	
출원번호	제 10-2016-0021959 호
Application Number	
출원일	2016년 02월 24일
Filing Date	
등록일	2018년 06월 14일
Registration Date	

발명의 명칭 Title of the Invention
케이플트레이

특허권자 Patentee
주식회사 케이에스에스이엔지(120111-*****)
경기도 김포시 양촌읍 팔곡로324번길 3

발명자 Inventor
허경도(610523-*****)
인천 남동구 남동동 649 풍림아파트 307-104

위의 발명은 「특허법」에 따라 특허등록원부에 등록되었음을 증명합니다.
This is to certify that, in accordance with the Patent Act, a patent for the invention has been registered at the Korean Intellectual Property Office.



2018년 06월 14일

특허청장
COMMISSIONER
KOREAN INTELLECTUAL PROPERTY OFFICE

성근모

환기시스템

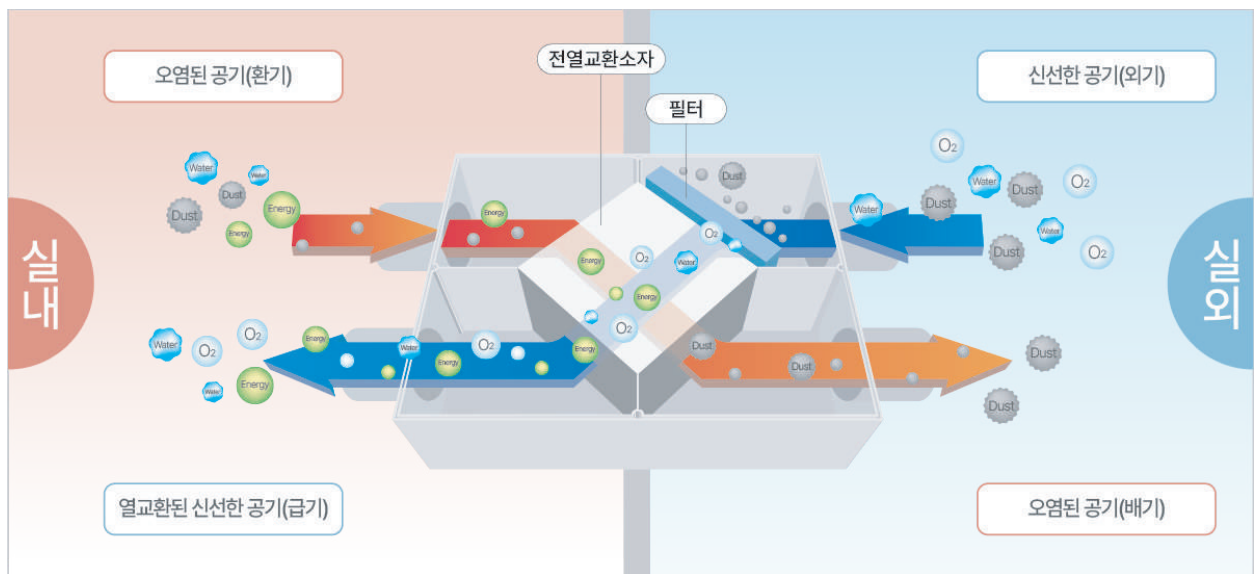




Energy Recovery Ventilation

전열교환기(ERV) 시스템으로 실내 공기질 관리

케이에스이엔지 공기순환기(전열교환기) 시스템으로 실내공기 오염원 집중정화



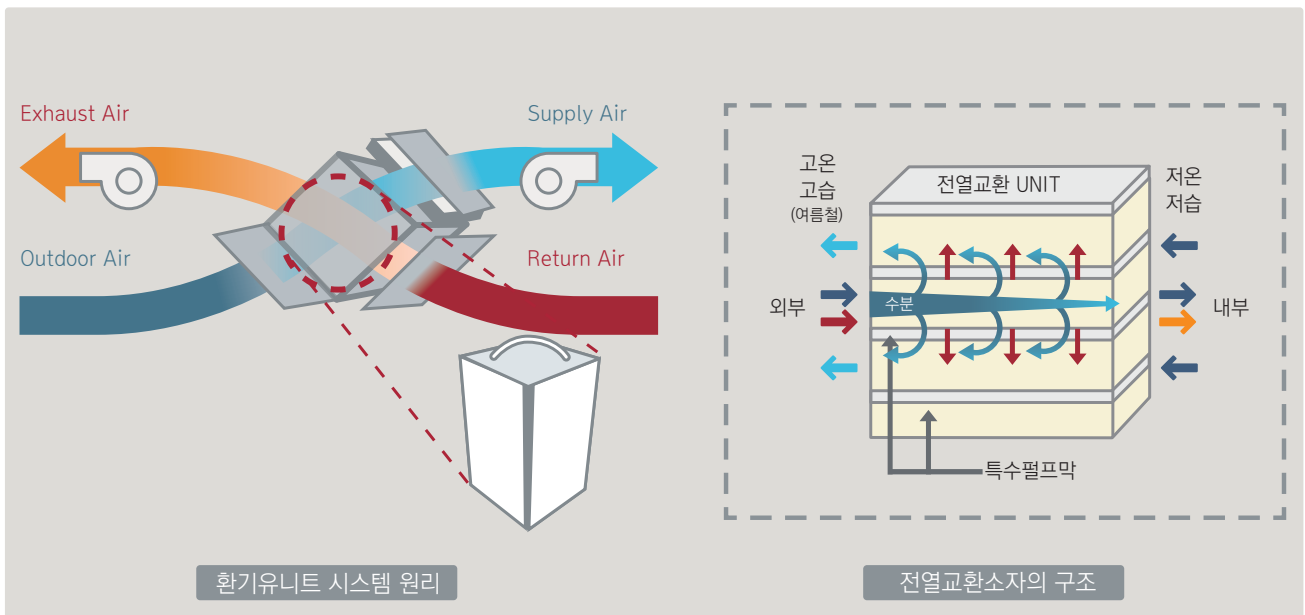
오염원	먼지	이산화탄소(CO2)	포름알데히드	미생물성물질	담배연기 / 연소가스	라돈 / 석면	유기용제 / 약취
발생원	인체활동, 의복 대기 중 유입	호흡, 연소기구, 자동차 배기가스	각종합판 및 가구, 단열재, 접착제	가습기, 에어컨, 냉장고 (곰팡이, 꽃가루)	직·간접흡연/각종 난방연소기구, 자동차 배기가스	콘크리트, 흙, 지하수 단열재, 절연재 석면타일	페인트, 접착제, 스프레이, 방향제 각종 약취물질
인체에 미치는 영향	호흡기 질환, 진폐증 알레르기 천식 아토피 피부염	이면, 두통 호흡 장애	눈, 코 목등의 자극 증산, 어지러움 기침, 정서불안	감염성 질환 알레르기 폐렴, 비염	두통, 피로감 기관지염, 폐렴, 만성폐질환, 천식	폐암/피부질환 호흡기 질환	피로감, 두통, 구토 현기증, 식욕감퇴

■ Air Life 환기시스템이란?

실내·외 공기를 순환시켜 건강한 공기를 제공하여 쾌적한 실내를 향시 유지함과 동시에 실내의 냉·난방 에너지를 회수하여 에너지 비용까지 절감하는 최적의 환기 솔루션입니다.

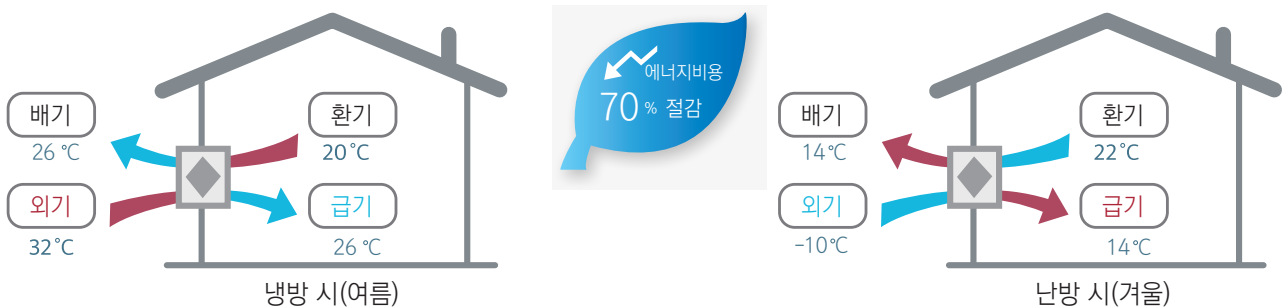
열회수형 환기 시스템(세대환기)

열회수형 환기유니트는 일반 환기시 버려지는 실내의 냉·난방 에너지를 다시 회수하여 실내에 신선한 공기와 함께 공급함으로써 쾌적한 환기와 함께 에너지 비용 절감효과가 뛰어난 환기 시스템입니다.



환기 회수로 인한 비용 절감 효과

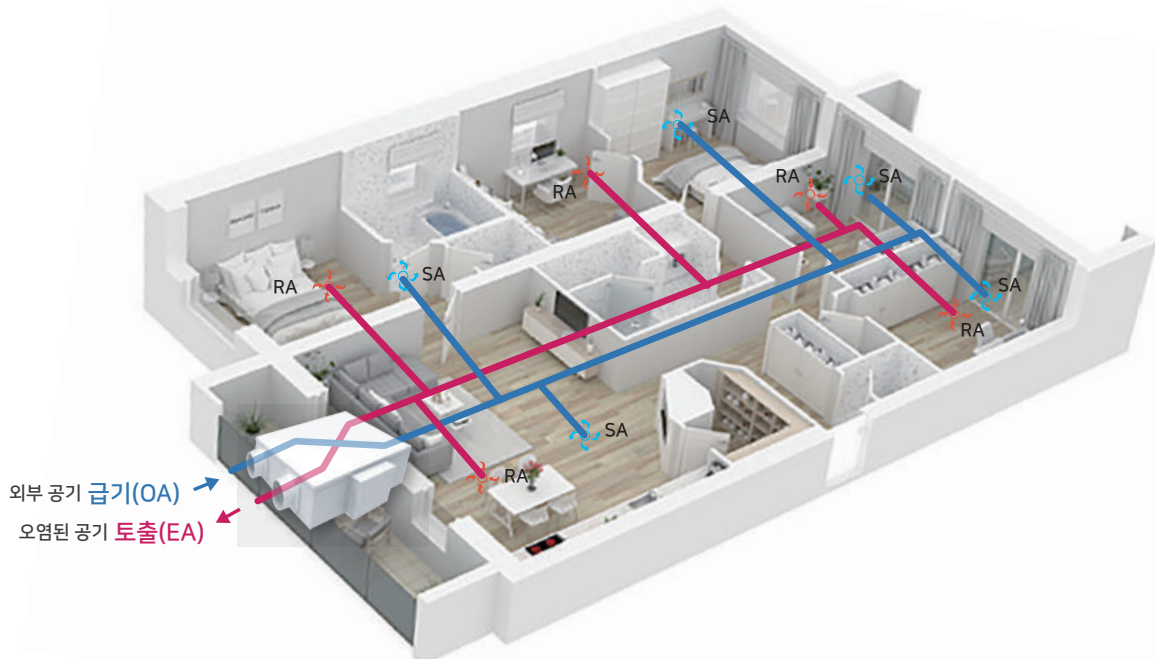
환기시 버려지는 냉·난방 에너지를 회수하여 약 70%의 냉·난방 부하를 절약할 수 있으며, 일반 환기와 비교 시 약 20% 이상 냉·난방 비용을 절감할 수 있습니다.



■ Air Life 환기시스템이란?

환기 시스템 설치 예시

급기·배기 디퓨저를 통해 실내 곳곳에 전체 공기를 빠르게 순환시키고 미세먼지, 이산화탄소 등 유해물질을 실외로 배출시켜 24시간 상시 환기가 가능합니다.



월패드 연동의 경우 : RS485 통신을 통해 홈네트워크 상에서 환기시스템을 제어할 경우에 사용(월패드사와의 프로토콜 연동)

R/C(리모컨 단독 운전) 연동의 경우 : RS232 통신을 통해 환기시스템을 제어할 경우에 사용(프로토콜 연관 없음)

면적에 따른 환기량 계산

면적(평수) x 3.3 x 건축물 높이(2.3미터)입니다. 필요한 횟수는 시간당 0.5회

예) 면적(평수) x 3.3 x 2.3(높이) x 시간당 환기횟수 = 필요환기량

■ 라숨 환기 시스템과 일반 공기청정기의 차이점

구분	환기 시스템(전열교환기)	공기청정기
설치공간	거실, 개별 방, 다용도실, 실외기실, 발코니, 베란다 외(디퓨저로 다분기 적용)	거실, 방
청정공간	세대 전체 청정(장비 1대로 2시간 이내)	거실 또는 각 실별로 이동해야 함(각 실별 제품 필요)
풍량	100 ~ 250 CMH(원하는 풍량 설정 가능)	제조사 미공개(설치 불가)
소음	40dB 이하	40 ~ 60dB
필터	프리필터, 미디움필터, 헤파필터, 항바이러스필터(옵션)	프리필터, 숏탈취필터, 헤파필터
공간제약	없음	설치공간 점유 및 주변공간 제약
장단점	유해가스 제거 및 산소 공급	유해가스 제거 및 산소공급 못함

■ 환기의 필요성 (숨 쉬는 실내 공기)

집안 곳곳 실내공기의 오염 원인은?



■ 환기의 중요성

하루 평균 90%이상 실내활동

현대 건축물의 구조적 변화와 날로 증가하는 지구환경 변화에 따라 우리 건강이 위협받고 있습니다.
 우리 삶의 변화로 실내 활동 시간이 증가 됨에 따라 더욱더 실내 공기 질에 대한 인식이 높아져 가고 있습니다.
 과연 이런 안 좋은 바깥 환경에 "우리 집 공기는 안전할까?" 라는 생각을 하지 않을 수 없습니다.

■ 환기 법규

건축물의 설비기준 등에 관한 규칙 [국토교통부령 제882호 2021.08.27 개정]

- ① 30세대 이상의 공동주택은 시간당 0.5회 이상의 환기 설치 의무화
- ② 주택의 환기성능 등급제 시행(환기성능 4등급화) (녹색건축 인증기준 2016.06.17 개정안)
- ③ 공동주택의 환기설비 설치 기준 및 설계환기량 제시

다중이용시설 실내 공기 질 관리법 [환경부 2021.12 시행]

- ① 신축 공동 주택의 실내 공기 질 측정 및 보고 의무화
- ② 환기설비의 설치 의무화
- ③ 실내 공기 질 유지 및 권고 기준 제시

■ 실내 공기 질 I.A.Q (Indoor Air Quality)

실내활동 증가로 나빠지는 실내 공기 질

외부 환경의 변화와 실내 활동 시간 증가에 따른 실내의 미세먼지와 유해물질, 미세먼지, 황사, 합성 화학물질 등 실내 공기 질 (I.A.Q)은 지속적으로 나빠지고 있습니다.

교육시설 학교보건법 시행규칙 [2019.10 시행]

- ① 신규학교에 대한 환기시설 설치 의무화
- ② 1인 환기량=시간당 21.6 세제곱 미터 이상 적용
- ③ 학교 실내 공기 질 유지 및 관리기준

고효율 에너지 기자재 인증폐지 [산업통상자원부 고시 제2014-263] [2018.01.01 시행]

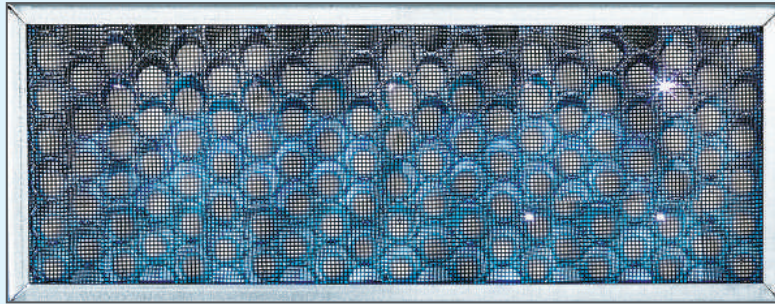
관계부처 : 국토교통부 / 산업통상자원부 / 교육부 / 환경부

■ 필터 시스템(쾌적하고 위생적인 실내공기)

항바이러스 필터(옵션)

LED 광촉매 소재 적용으로 바이러스 및 세균 99.9% 살균 기능으로 깨끗한 실내공기를 제공합니다.

99.99% 살균 기능



특징



차압센서 적용

유해 유기물 제거

살균성능 Up 광촉매 볼

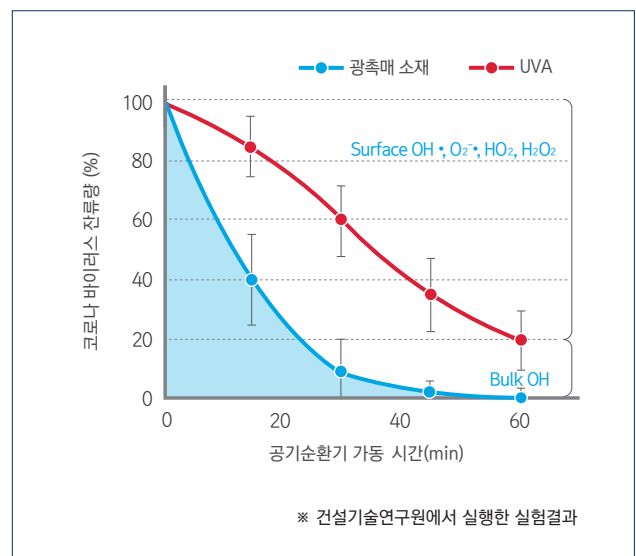
■ 항균 · 항바이러스 살균력

광촉매 소재 코로나 바이러스(외피형 바이러스) 제거 성능 평가 결과 (초)미세먼지, 이산화탄소 등 동시 저감효과와 코로나 바이러스 불활성화 및 제거효과 확인

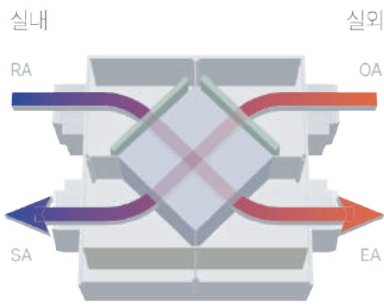
- 30분 내 90%, 60분 내 99% 수준의 코로나바이러스 불활성화 및 제거 효과 확인
- 광촉매 소재 활성화에 의한 각종 ROS(OH·, O₂^{-·}, HO₂, H₂O₂)에 의해 복합적으로 작용 함을 확인

구분	분석대상 농도	분석 대상	분석 방법
P-25 (0.1% Suspension)	2 X 10 ⁴ cfu(pfu)/ml	HCoV OC ₄₃	TR-qPCR

■ 광촉매 소재 / UVA 코로나 바이러스 제거 성능 비교

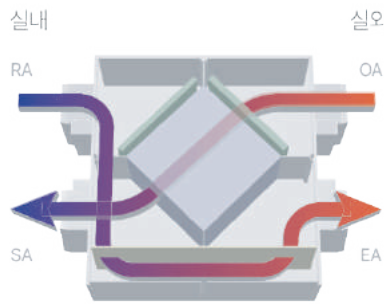


■ 변화하는 내부 환경에도 손 쉬운 모드 변경으로 쾌적하게



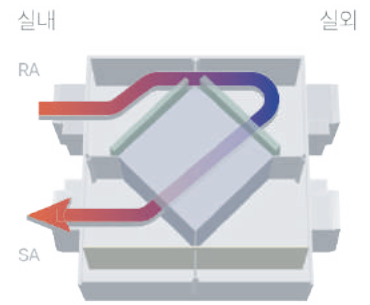
환기 모드(여름/겨울)

외부 공기를 청정하게 여과해 실내에 적합한 온도로 유입 및 실내오염 공기는 외부로 배출



바이패스 모드(간절기)

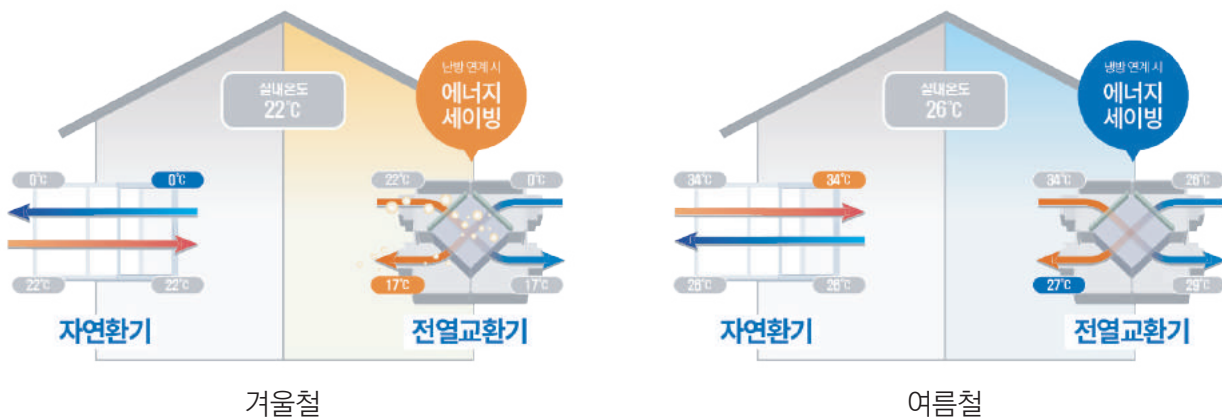
환절기 바이패스 방식으로 실외공기가 온도 변화 없이 미세먼지를 여과하여 실내로 공급



내부순환 모드(사계절 청정)

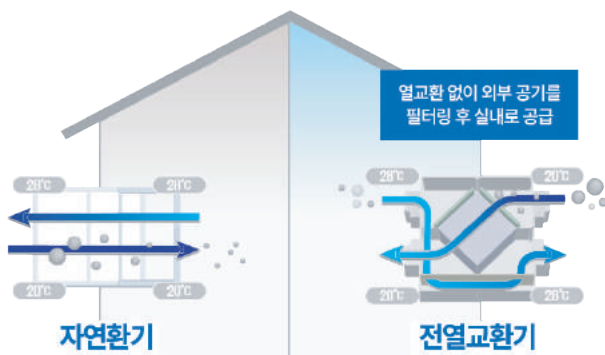
실외 미세먼지 농도가 높고 실내CO₂ 가 낮을때 내부순환 기능을 통해 실내 공기를 쾌적하게 청정운전

■ 환기 모드 (냉 · 난방 연계 시)



- ▶ 전열교환모드를 겨울철 난방 운전과 함께 연계 시 실내의 열에너지를 보존하여 외부의 필터링된 공기와 함께 실내로 공급이 됩니다. 때문에 난방에 대한 에너지 비용이 절감 되는 효과가 있습니다.

■ 바이패스 모드



간절기 바이패스 모드 운전

환절기 바이패스 방식으로 운전 시 열교환 없이 외부 공기를 필터링 후 실내로 공급할 수 있습니다. 일반 창문을 통한 환기의 경우 필터링 되지 않은 오염된 공기가 내부로 들오올 수 있습니다.

■ 내부순환 모드(청정모드)



사계절 내부순환 모드 운전

공기청정기 운전과 동일하며 외기도입 없이 실내공기 청정 운전시 사용하는 모드입니다.

■ 세대용 환기시스템 | 실내무덕트

결로 방지 및 냉·난방 시의 열손실 방지

결로방지에 유리한 ABS 열회수형 환기 장치로 미세먼지 제거 및 쾌적한 실내환경 조성이 가능합니다. 또한 열에너지를 회수하여 냉·난방 시 부하를 줄여 비용을 절감합니다.



바이패스

간절기에 열교환 없이
필터를 통해 실내 공기를
환기시킴

필터강화

공기살균 모드로
바이러스 감염을
저감효과(옵션)

공용환기

아파트 공용부
결로방지 및
쾌적한 실내공기 유지



■ 제품의 특징

- ABS 재질로 제품이 가볍고 설치 용이
- STEEL 재질로 결로와 부식 방지
- 필터 교체 편의성
- 고효율 BLDC 모터 적용(저전력/저소음)
- 강/중/약 3단 풍량 조절
- 급,배기를 적용한 견고한 디자인
- 바이패스 유로(간절기 에너지 절감효과)
- 결로예방 방지 댐퍼 적용
- 외기 청정 헤파 필터(옵션)
- 미세먼지, CO₂ 감지센서(옵션)
- 항바이러스 필터 적용(옵션)
- 공기청정 모드

■ 세대용 환기시스템 I 실내무덕트(카세트형)

unit:mm

모델명	• KSM-50-MA
제품크기(mm)	W 558 x D 532 x H 145
타공치수	580 × 630
연결덕트	Ø 100
재질 & 색상	ABS + 화이트
전원(POWER)	1Øx 220V x 60Hz



상세정보

※ 상기 스펙은 현장 조건 및 제품의 품질향상에 의하여 사전 예고없이 변경될 수 있습니다.

모델명	KSM-50-MA	
모드	전열교환기	
풍속	강 / 중 / 약	
풍량(CMH)	50 / 45 / 40	
소비전력(W)	11.3	
유효전열 교환효율(%)	냉방	72.4
	난방	81.0
소음(dB)	40db이하(천정마감 후)	
필터	부직포 필터 / 집진필터	
중량(kg)	7.7	

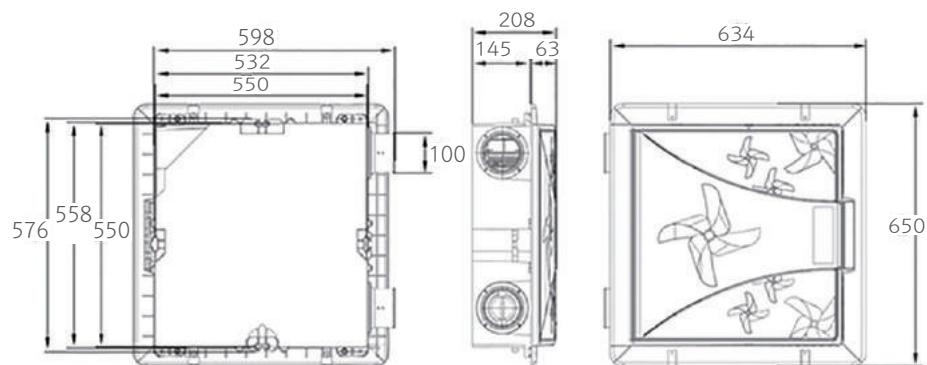
컨트롤러

제품치수

unit: mm



[옵션 사항]
무선 리모콘 요청 시



■ 제품의 특징

- BLDC 방수모터
- 특히 먼지제거기능을 구비한 공조장치
- 홈네트워크 연동 (옵션)
- 강/중/약 3단 풍량 조절
- 중앙제어/PC제어 (옵션)
- 특히 뎀퍼일체형 송풍기
- CO2 자동제어 (옵션)

■ 세대용 환기시스템 I 실내무덕트(카세트형)

unit:mm

모델명	• KSM-100-MA
제품크기(mm)	W 558 x D 532 x H 145
타공치수	580 × 630
연결덕트	Ø 100
재질 & 색상	ABS + 화이트
전원(POWER)	1Ø x 220V x 60Hz



상세정보

※ 상기 스펙은 현장 조건 및 제품의 품질향상에 의하여 사전 예고없이 변경될 수 있습니다.

모델명	KSM-100-MA	
모드	전열교환기	
풍속	강 / 중 / 약	
풍량(CMH)	100 / 90 / 80	
소비전력(W)	27.8	
유효전열 교환효율(%)	냉방	63.1
	난방	74.2
소음(dB)	40db이하(천정마감 후)	
필터	부직포 필터 / 집진필터	
중량(kg)	7.7	

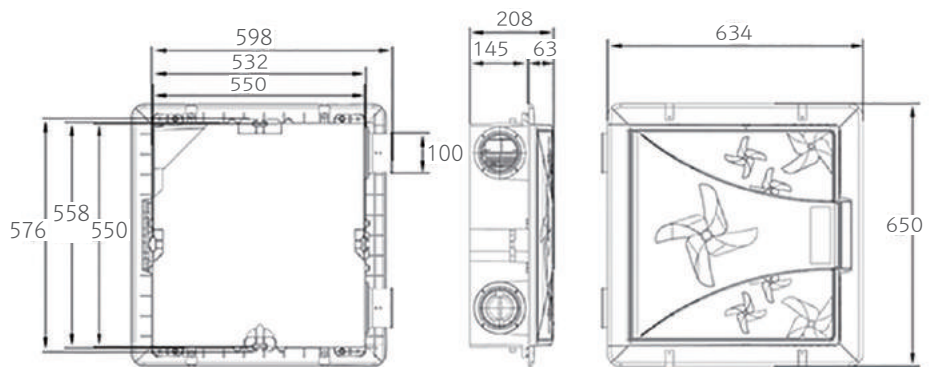
컨트롤러

제품치수

unit: mm



[옵션 사항]
무선 리모콘 요청 시



■ 제품의 특징

- BLDC 방수모터
- 특히 먼지제거기능을 구비한 공조장치
- 홈네트워크 연동 (옵션)
- 강/중/약 3단 풍량 조절
- 중앙제어/PC제어 (옵션)
- 특히 뎀퍼일체형 송풍기
- CO2 자동제어 (옵션)

■ 세대용 환기시스템 | 덕트형 | 전열 | 바이패스 | 청정

unit:mm

모델명	<ul style="list-style-type: none"> KSM-100-JA1 (내부바이패스)
제품크기(mm)	W 495 x D 530 x H 200
타공치수	450 x 450 이상
연결덕트	Ø 125
재질 & 색상	ABS + 화이트
전원(POWER)	1Ø x 220V x 60Hz



상세정보

* 상기 스펙은 현장 조건 및 제품의 품질향상에 의하여 사전 예고없이 변경될 수 있습니다.

모델명	KSM-100-JA1	
모드	전열교환기	
풍속	특강 / 강 / 약	
풍량(CMH)	100 / 90 / 80	
소비전력(W)	38.6	
유효전열 교환효율(%)	냉방	61.3
	난방	74.8
소음(dB)	40db이하(천정마감 후)	
필터	부직포 필터 / 집진필터	
중량(kg)	7.2	

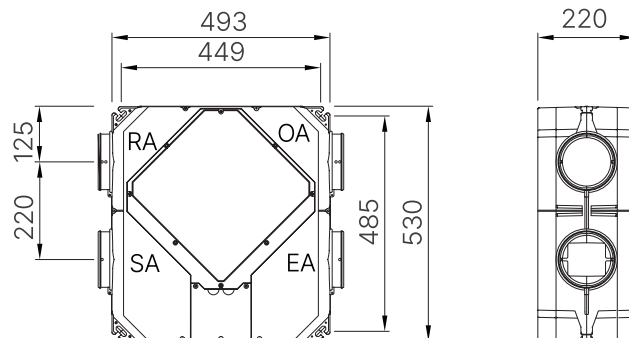
컨트롤러

제품치수

unit: mm



[옵션 사항]
무선 리모콘 요청 시



■ 제품의 특징

- BLDC 방수모터
- 중앙제어/PC제어(옵션)
- [특히] 먼지제거기능을 구비한 공조장치
- CO2 자동제어(옵션)
- [특히] 댐퍼일체형 송풍기
- 홈네트워크 연동(옵션)

■ 세대용 환기시스템 | 덕트형 | 전열 | 바이패스 | 청정

unit:mm

모델명	• KSM-150-JA1
제품크기(mm)	W 495 x D 530 x H 200
타공치수	450 x 450 이상
연결덕트	Ø 125
재질 & 색상	ABS + 화이트
전원(POWER)	1Ø x 220V x 60Hz



상세정보

※ 상기 스펙은 현장 조건 및 제품의 품질향상에 의하여 사전 예고없이 변경될 수 있습니다.

모델명	KSM-150-JA1	
모드	전열교환기	
풍속	특강 / 강 / 약	
풍량(CMH)	150 / 135 / 120	
소비전력(W)	66.4	
유효전열 교환효율(%)	냉방	53.2
	난방	71.6
소음(dB)	40db이하(천정마감 후)	
필터	부직포 필터 / 집진필터	
중량(kg)	7.2	

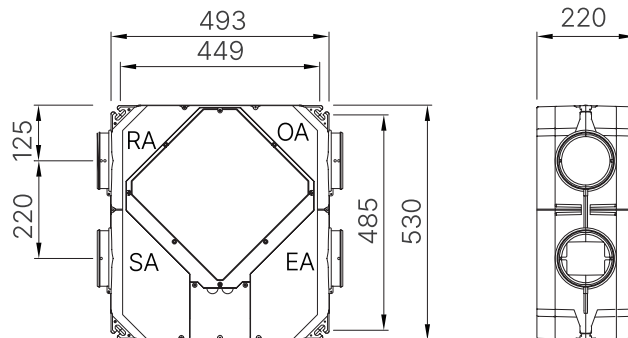
컨트롤러

제품치수

unit: mm



[옵션 사항]
무선 리모콘 요청 시



■ 제품의 특징

- BLDC 방수모터
- 중앙제어/PC제어(옵션)
- [특허] 먼지제거기능을 구비한 공조장치
- CO2 자동제어(옵션)
- [특허] 댐퍼일체형 송풍기
- 홈네트워크 연동(옵션)

덕트형 | 전열 | 바이패스

unit:mm

모델명	• KSM-200-JA1-B
제품크기(mm)	W 495 x D 530 x H 200
타공치수	450 x 450 이상
연결덕트	Ø 125
재질 & 색상	ABS + 화이트
전원(POWER)	1Ø x 220V x 60Hz



상세정보

* 상기 스펙은 현장 조건 및 제품의 품질향상에 의하여 사전 예고없이 변경될 수 있습니다.

모델명	KSM-200-JA1-B	
모드	전열교환기	
풍속	특강 / 강 / 약	
풍량(CMH)	200 / 180 / 160	
소비전력(W)	78.0	
유효전열 교환효율(%)	냉방	52.0
	난방	70.5
소음(dB)	40db이하(천정마감 후)	
필터	부직포 필터 / 집진필터	
중량(kg)	7.2	

컨트롤러

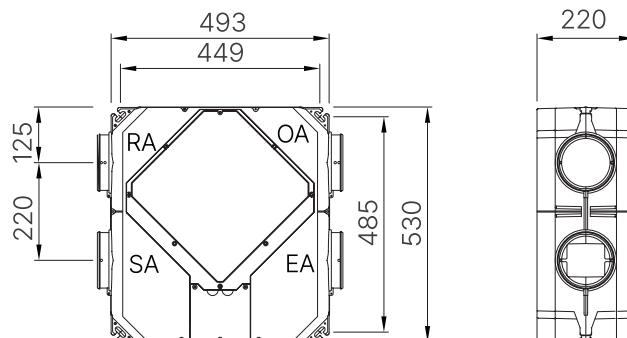
제품치수

unit: mm



유선 리모컨

[옵션 사항]
무선 리모콘 요청 시



제품의 특징

- BLDC 방수모터
- 중앙제어/PC제어(옵션)
- [특허] 먼지제거기능을 구비한 공조장치
- CO2 자동제어(옵션)
- [특허] 댐퍼일체형 송풍기
- 홈네트워크 연동(옵션)

■ 세대 I 공용부 환기시스템



필터강화

공기살균 모드로
바이러스 감염을
저감효과(옵션)

공용환기

아파트 공용부
결로방지 및
쾌적한 실내공기 유지



■ 제품의 특징

- STEEL 재질로 결로와 부식 방지
- 급,배기를 적용한 견고한 디자인
- 필터 교환 및 유지 보수 용이
- 고효율 BLDC 모터 적용(저전력/저소음)
- 강/중/약 3단 풍량 조절 가능
- 외기 청정 헤파 필터 (옵션)
- 공기청정 모드
- 결로예방 방지 댐퍼 (기본)
- 미세먼지, CO₂ 감지센서(옵션)

■ 세대 I 공용부 환기시스템

모델명	• KSM-100-JA
제품크기(mm)	W 520 x D 576 x H 246
연결덕트	Ø 125
재질 / 도장시 함마톤	GI / 함마톤 / 무도장
전원(Power)	1Ø x 220V x 60Hz



상세정보

※ 상기 스펙은 현장 조건 및 제품의 품질향상에 의하여 사전 예고없이 변경될 수 있습니다.

모델명	KSM-100-JA	
모드	전열	
풍속	강 / 중 / 약	
풍량(CMH)	100 / 90 / 80	
소비전력(W)	32.3	
전열교환 효율 (%)	냉방	74.4
	난방	79.6
소음(dB)	30.2	
필터	부직포필터 / 집진필터	
중량(kg)	10	

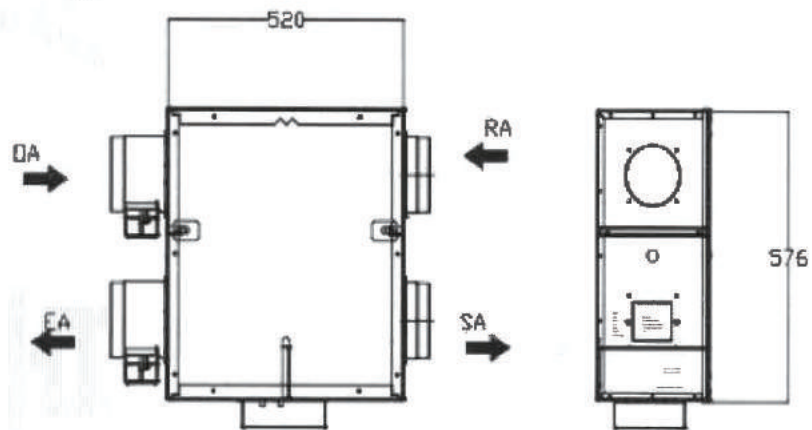
컨트롤러

제품치수

unit: mm



사양은 제품개선을 위해 변경될 수 있습니다.



■ 제품의 특징

- STEEL 재질로 결로와 부식 방지
- 급,배기를 적용한 견고한 디자인
- 고효율 BLDC 모터 적용(저전력/저소음)
- 강/중/약 3단계 풍량 조절 가능
- 외기 청정 헤파 필터(옵션)
- 결로예방 방지 댐퍼(옵션)
- 미세먼지, CO₂ 감지센서(옵션)
- 필터 교환 및 유지 보수 용이
- 공기청정 모드

■ 세대 I 공용부 환기시스템

모델명	• KSM-150-JA
제품크기(mm)	W 520 x D 576 x H 246
연결덕트	Ø 125
재질 / 도장시 함마톤	GI / 함마톤 / 무도장
전원(POWER)	1Ø x 220V x 60Hz



상세정보

※ 상기 스펙은 현장 조건 및 제품의 품질향상에 의하여 사전 예고없이 변경될 수 있습니다.

모델명	KSM-150-JA	
모드	전열	
풍속	강 / 중 / 약	
풍량(CMH)	150 / 130 / 100	
소비전력(W)	52.8	
전열교환 효율 (%)	냉방	67.6
	난방	75.0
소음(dB)	33.5	
필터	부식포필터 / 집진필터	
중량(kg)	13	

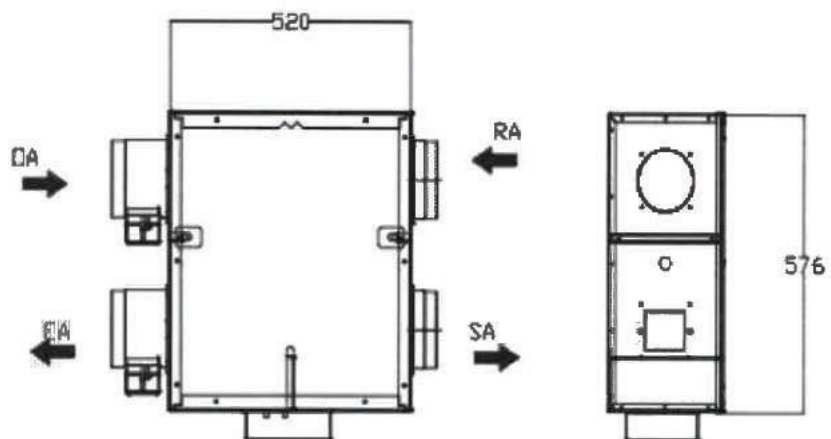
컨트롤러

제품치수

unit: mm



사양은 제품개선을 위해 변경될 수 있습니다.



■ 제품의 특징

- STEEL 재질로 결로와 부식 방지
- 급,배기를 적용한 견고한 디자인
- 고효율 BLDC 모터 적용(저전력/저소음)
- 강/중/약 3단계 풍량 조절 가능
- 외기 청정 헤파 필터(옵션)
- 결로예방 방지 댄퍼(옵션)
- 미세먼지, CO₂ 감지센서(옵션)
- 필터 교환 및 유지 보수 용이
- 공기청정 모드

■ 세대 I 공용부 환기시스템

모델명	• KSM-250-JA
제품크기(mm)	W 670 x D 696 x H 285
연결덕트	Ø 150
재질 / 도장시 함마톤	GI / 함마톤 / 무도장
전원(POWER)	1Ø x 220V x 60Hz



상세정보

※ 상기 스펙은 현장 조건 및 제품의 품질항상에 의하여 사전 예고없이 변경될 수 있습니다.

모델명	KSM-250-JA	
모드	전열	
풍속	강 / 중 / 약	
풍량(CMH)	250 / 230 / 200	
소비전력(W)	84.4	
전열교환 효율 (%)	냉방	66.5
	난방	76.5
소음(dB)	39.8	
필터	부직포필터 / 집진필터	
중량(kg)	15	

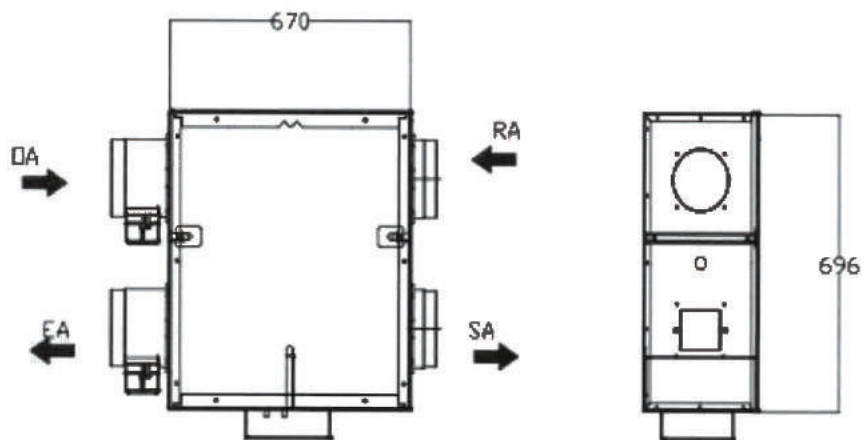
컨트롤러

제품치수

unit: mm



사양은 제품개선을 위해 변경될 수 있습니다.

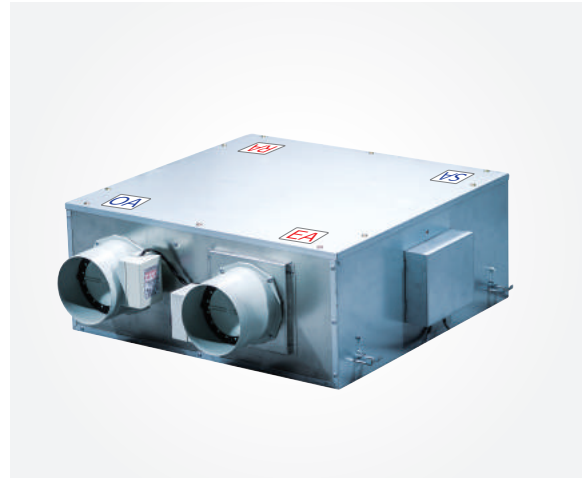


■ 제품의 특징

- STEEL 재질로 결로와 부식 방지
- 급,배기를 적용한 견고한 디자인
- 고효율 BLDC 모터 적용(저전력/저소음)
- 강/중/약 3단계 풍량 조절 가능
- 외기 청정 헤파 필터(옵션)
- 결로예방 방지 댄퍼(옵션)
- 미세먼지, CO₂ 감지센서(옵션)
- 필터 교환 및 유지 보수 용이
- 공기청정 모드

■ 세대 I 공용부 환기시스템

모델명	• KSM-350-JA
제품크기(mm)	W 670 x D 696 x H 285
연결덕트	Ø 150
재질 / 도장시 함마톤	GI / 함마톤 / 무도장
전원(Power)	1Ø x 220V x 60Hz



상세정보

※ 상기 스펙은 현장 조건 및 제품의 품질항상에 의하여 사전 예고없이 변경될 수 있습니다.

모델명	KSM-350-JA	
모드	전열	
풍속	강 / 중 / 약	
풍량(CMH)	350 / 320 / 300	
소비전력(W)	156.1	
전열교환 효율 (%)	냉방	60.0
	난방	72.1
소음(dB)	45.0	
필터	부직포필터 / 집진필터	
중량(kg)	15	

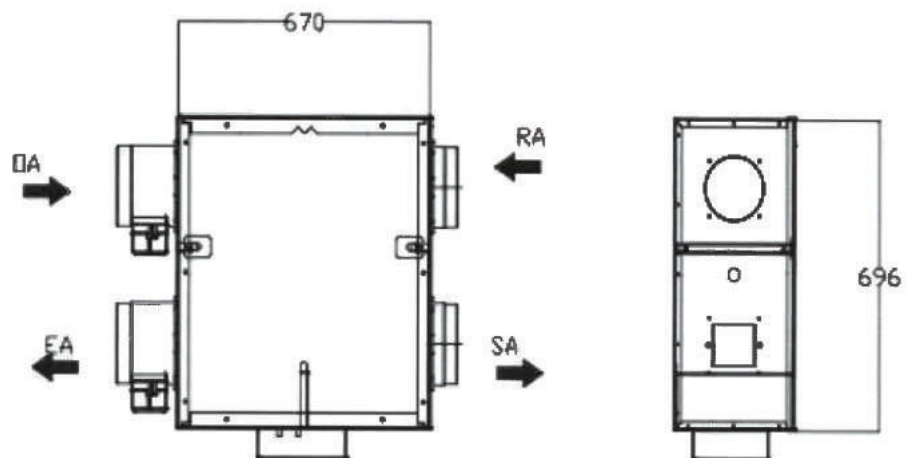
컨트롤러

제품치수

unit: mm



사양은 제품개선을 위해 변경될 수 있습니다.

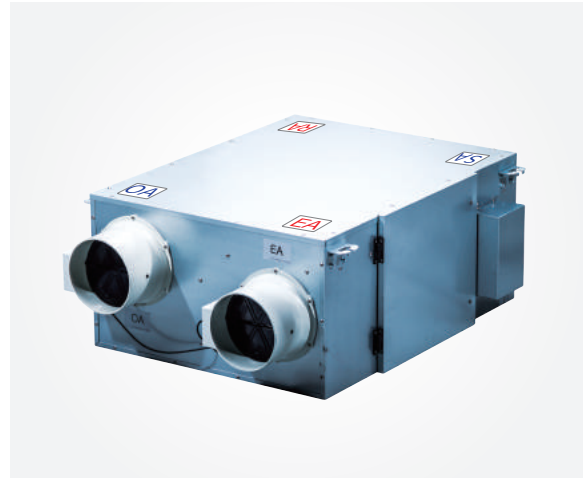


■ 제품의 특징

- STEEL 재질로 결로와 부식 방지
- 급,배기를 적용한 견고한 디자인
- 고효율 BLDC 모터 적용(저전력/저소음)
- 강/중/약 3단계 풍량 조절 가능
- 외기 청정 헤파 필터(옵션)
- 결로예방 방지 탭퍼(옵션)
- 미세먼지, CO₂ 감지센서(옵션)
- 필터 교환 및 유지 보수 용이
- 공기청정 모드

■ 세대 I 공용부 환기시스템

모델명	• KSM-500-JA
제품크기(mm)	W 670 x D 696 x H 285
연결덕트	Ø 200
재질 / 도장시 함마톤	GI / 함마톤 / 무도장
전원(POWER)	1Ø x 220V x 60Hz



상세정보

※ 상기 스펙은 현장 조건 및 제품의 품질향상에 의하여 사전 예고없이 변경될 수 있습니다.

모델명	KSM-500-JA	
모드	전열	
풍속	강 / 중 / 약	
풍량(CMH)	500 / 450 / 400	
소비전력(W)	193.8	
전열교환 효율 (%)	냉방	62.5
	난방	73.0
소음(dB)	45.6	
필터	부직포필터 / 집진필터	
중량(kg)	40	

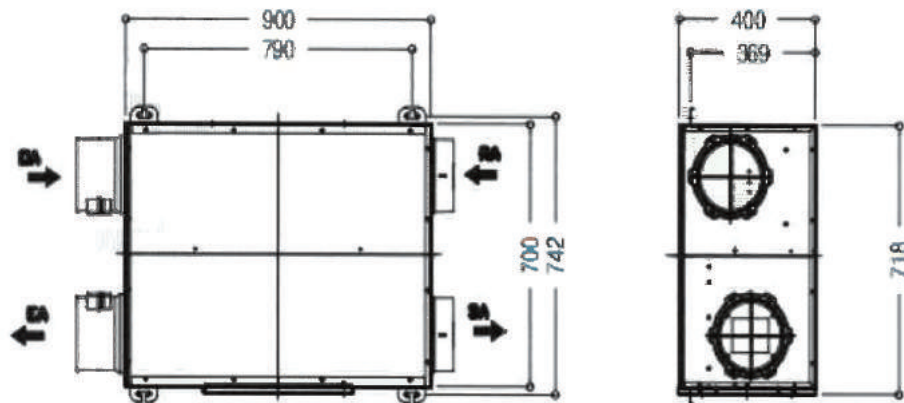
컨트롤러

제품치수

unit: mm



사양은 제품개선을 위해 변경될 수 있습니다.

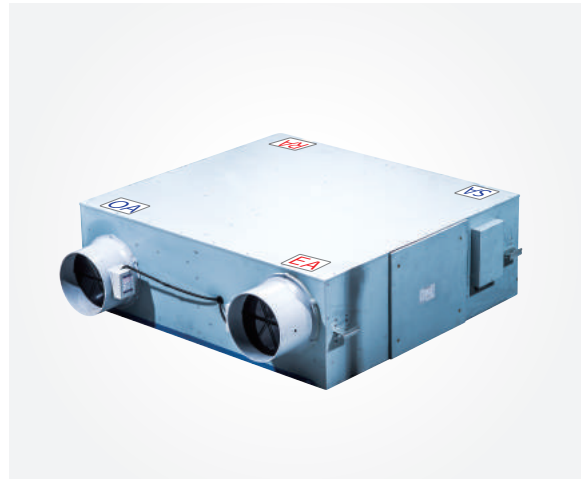


■ 제품의 특징

- STEEL 재질로 결로와 부식 방지
- 급,배기를 적용한 견고한 디자인
- 고효율 BLDC 모터 적용(저전력/저소음)
- 강/중/약 3단계 풍량 조절 가능
- 외기 청정 헤파 필터(옵션)
- 결로예방 방지 댄퍼(옵션)
- 미세먼지, CO₂ 감지센서(옵션)
- 필터 교환 및 유지 보수 용이
- 공기청정 모드

■ 세대 I 공용부 환기시스템

모델명	• KSM-800-JA
제품크기(mm)	W1200 x D1100 x H 400
연결덕트	Ø 250
재질 / 도장시 함마톤	GI / 함마톤 / 무도장
전원(POWER)	1Ø x 220V x 60Hz



상세정보

※ 상기 스펙은 현장 조건 및 제품의 품질향상에 의하여 사진 예고없이 변경될 수 있습니다.

모델명	KSM-800-JA	
모드	전열	
풍속	강 / 중 / 약	
풍량(CMH)	800 / 700 / 600	
소비전력(W)	242.9	
전열교환 효율 (%)	냉방	68.1
	난방	77.6
소음(dB)	45.8	
필터	부식포필터 / 집진필터	
중량(kg)	63	

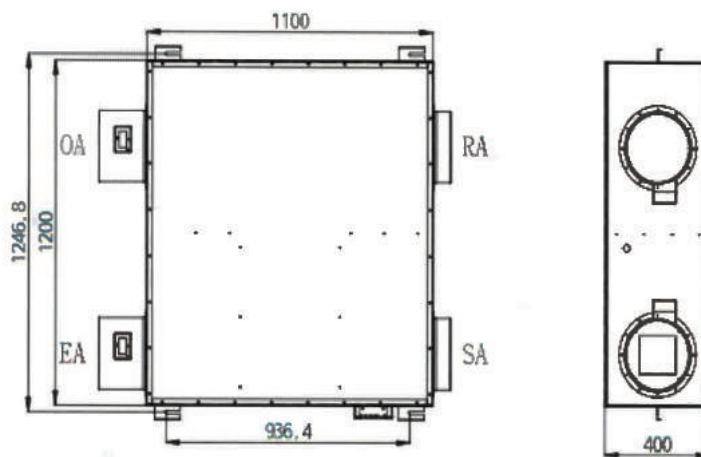
컨트롤러

제품치수

unit: mm



사양은 제품개선을 위해 변경될 수 있습니다.



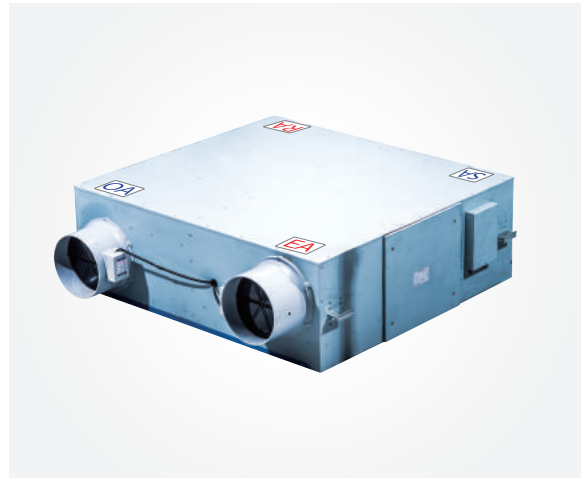
■ 제품의 특징

- STEEL 재질로 결로와 부식 방지
- 급,배기를 적용한 견고한 디자인
- 고효율 BLDC 모터 적용(저전력/저소음)
- 강/중/약 3단계 풍량 조절 가능
- 외기 청정 해파 필터(옵션)
- 결로예방 방지 덤퍼(옵션)
- 미세먼지, CO₂ 감지센서(옵션)
- 필터 교환 및 유지 보수 용이
- 공기청정 모드

■ 세대 I 공용부 환기시스템



모델명	• KSM-1000-JA
제품크기(mm)	W 1200 x D 1100 x H 400
연결덕트	Ø 250
재질 / 도장시 함마톤	GI / 함마톤 / 무도장
전원(Power)	1Ø x 220V x 60Hz



상세정보

※ 상기 스펙은 현장 조건 및 제품의 품질향상에 의하여 사전 예고없이 변경될 수 있습니다.

모델명	KSM-1000-JA	
모드	전열	
풍속	강 / 중 / 약	
풍량(CMH)	1000 / 900 / 800	
소비전력(W)	379.9	
전열교환 효율 (%)	냉방	63.6
	난방	74.7
소음(dB)	48.5	
필터	부직포필터 / 집진필터	
중량(kg)	64	

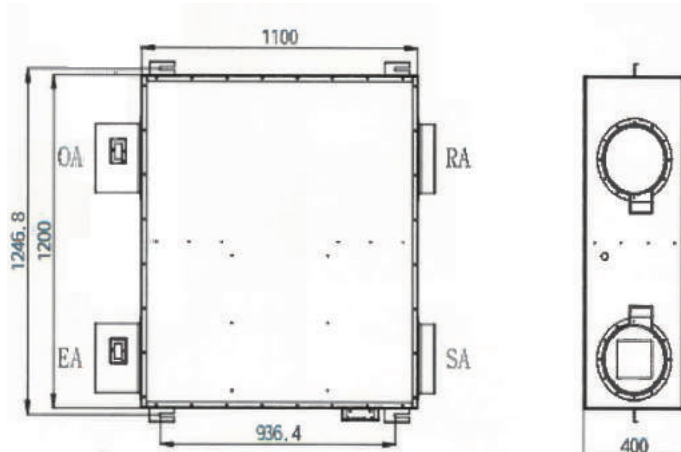
컨트롤러

제품치수

unit: mm



사양은 제품개선을 위해 변경될 수 있습니다.



■ 제품의 특징

- STEEL 재질로 결로와 부식 방지
- 급,배기를 적용한 견고한 디자인
- 고효율 BLDC 모터 적용(저전력/저소음)
- 강/중/약 3단계 풍량 조절 가능
- 외기 청정 헤파 필터(옵션)
- 결로예방 방지 댄퍼(옵션)
- 미세먼지, CO₂ 감지센서(옵션)
- 필터 교환 및 유지 보수 용이
- 공기청정 모드

■ 쉽고 편리하게 선택하여 제어합니다.

제어 솔루션

☑ 개별 제어기(리모컨, LDC창)



[제어기능]

- 운전/정지 상태 표시
- 풍량 조절(강/중/약)
- 예약 설정(정지예약/가동예약)
- 필터 교체 표시

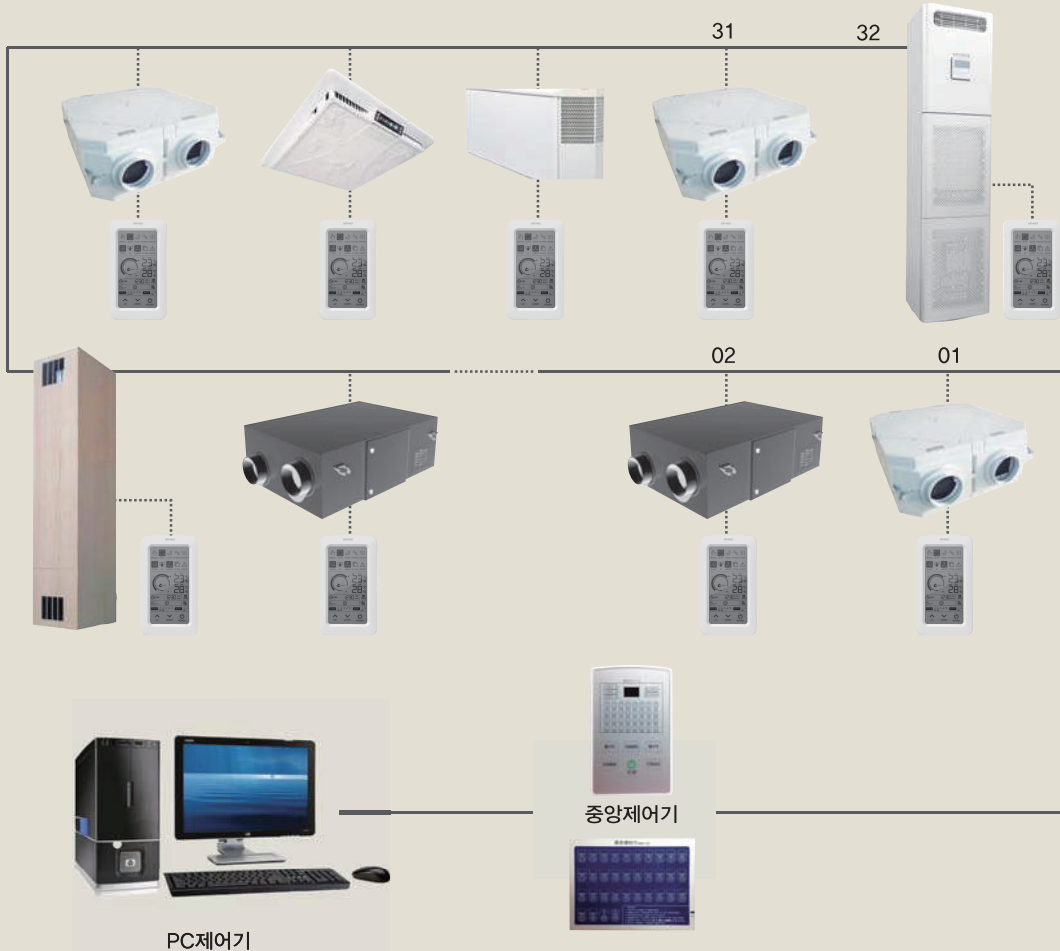
[옵션기능]

- 엘리먼트 교체 표시(옵션)
- FAN 에러 표시(옵션)
- 히터기능, CO₂, 바이패스, 미세먼지 표시(옵션)
- 통신 제어 에러 표시(옵션)
- 중앙 제어, 홈네트워크 연동,
- 그룹제어(옵션)

※ 상기 모델은 현장 조건 및 제품의 품질향상에 의하여 변경될 수 있습니다.

☑ PC 중앙제어기

다수의 제품이 설치된 지역에서 하나의 중앙제어 장치에 의해 환기시스템을 개별/일괄 운전 및 정지 등을 할 수 있습니다.



■ 룸컨트롤러 | 리모컨 옵션

룸컨트롤러 - 풀터치형

구 분	사 양
REMOTE POWER	DC 18~24V Voltage
REMOTE SIZE	W69mm x L120mm x T10mm
Switching TYPE	Touch Screen
FRONT & REAR	ABS (WHITE)
WINDOW	-
Display LCD	TN TYPE
COMMUNICATION	RS232 (WIRE COMMUNICATION)
PCB 재질	FR4 양면



※ 상기 모델은 현장 조건 및 제품의 품질향상에 의하여 변경될 수 있습니다.

룸컨트롤러 - 센서결합형

구 분	사 양
REMOTE POWER	DC 18~24V Voltage
REMOTE SIZE	W114mm x L120mm x T10mm(센서부 40T)
Switching TYPE	Touch Screen
FRONT & REAR	ABS (WHITE)
WINDOW	-
Display LCD	TN TYPE
COMMUNICATION	RS232 (WIRE COMMUNICATION)
PCB 재질	FR4 양면



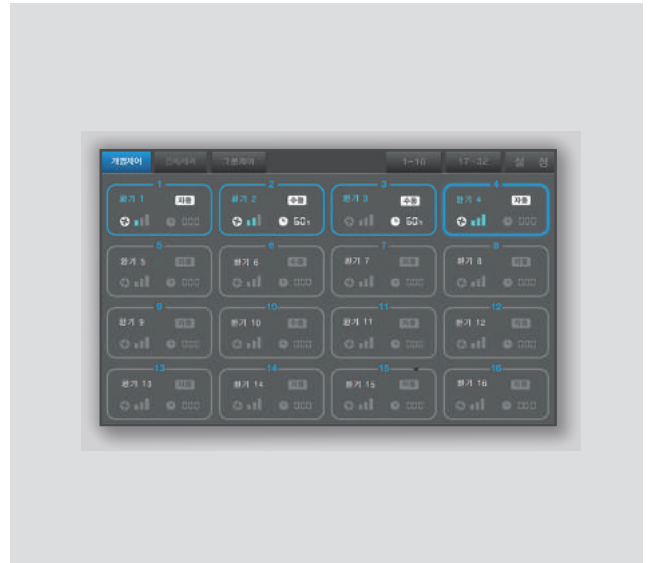
※ 상기 모델은 현장 조건 및 제품의 품질향상에 의하여 변경될 수 있습니다.



■ 유선중앙제어기(CCU) | PC 중앙제어

유선중앙제어기(CCU-V2)

구분	유선중앙제어기(CCU)
모델명	GUI-기 (7인치)
Type	유선
제품크기	196 x 114.5 x 44(h)
그룹제어	최대 32대 전열교환기 동시 그룹제어
주요기능	장비 전원 (ON/OFF) 제어
	풍량 3단 (약/중/강), 자동 제어
	룸컨트롤러 잠금 기능
	스케줄러 기능: 지정시간 자동 ON/OFF, 특정 시간 OFF
	장비 이름 설정 기능/로그 기능
	PM2.5 미세먼지, CO ₂ 이산화탄소 등 공기질 측정값 표출 기능
	필터 알람/에러 알람 표현 기능

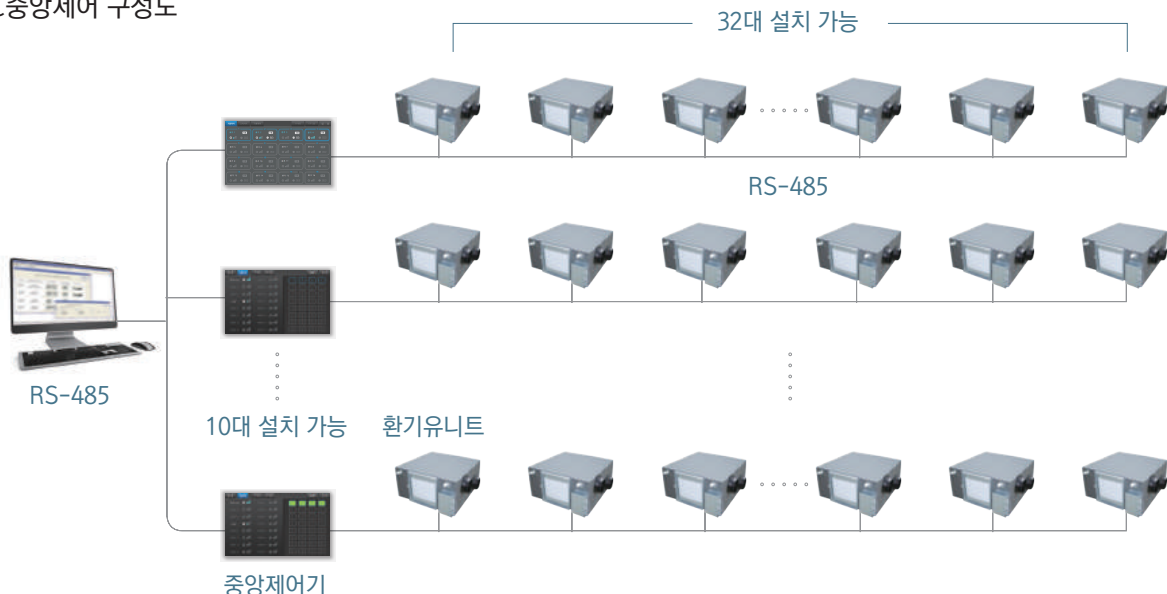


※ 상기 모델은 현장 조건 및 제품의 품질향상에 의하여 변경될 수 있습니다.

PC 중앙제어

구분	유선중앙제어기(CCU)
프로그램명	중앙제어 모니터링 프로그램
Type	유선
주요기능	각실 개별 제어, 그룹별 제어, 전체 제어
	스케줄러 기능: 지정시간 자동 ON/OFF, 특정 시간 OFF
	각실 룸컨트롤러 잠금 기능 / 각실 이름(상호) 및 호수 설정 기능
	이벤트 로그 기능(공기질, 장비동작상태)
	PM2.5 미세먼지, CO ₂ 이산화탄소 등 공기질 측정값 표출 기능
	필터 오염 알람 기능 / 에러 알람 표현 기능(모터 및 통신 에러 등)
	(옵션) 최대 512대 까지 제어가능

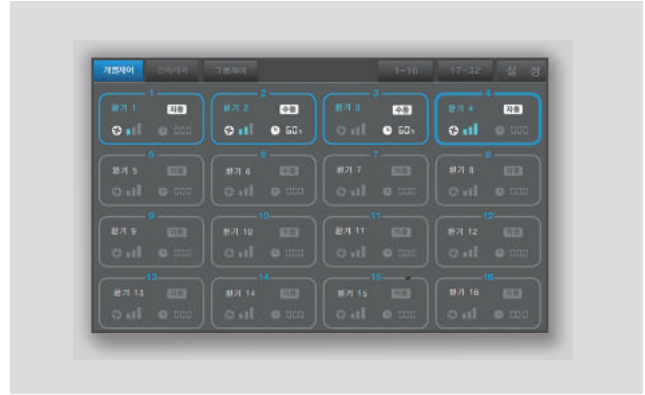
PC중앙제어 구성도



■ 유선중앙제어기(CCU) | PC 중앙제어

유선중앙제어기(CCU)








- ▶ 한 공간에 여러 대의 전열교환기 설치 시 CCU로 최대 32대의 전열교환기 동시 그룹제어
- ▶ FAN 이상유무 / 에러표시 기능



※ 상기 모델은 현장 조건 및 제품의 품질향상에 의하여 변경될 수 있습니다.



■ 환기 부속자재

열교환기	필터				먼지제거키트	
						
전열교환소자	프리필터 (염화망)	프리필터 (부직포)	미디움필터 (집진필터, 고효율)	고성능 필터 (HEPA, 활성탄, UV)	먼지제거장치 (CDRK200M)	먼지제거장치 (CDRK250M)

설치 부자재

분배기			멤퍼				
	4 분배기	6 분배기		역풍방지멤퍼 (BDD)	파이어멤퍼 (방화멤퍼)	전동멤퍼 (MD)	회전개폐식 멤퍼(특히)
후렉시블 덕트호스			슬리브		외기 필터 박스	마감 커버	
	AL후렉시블	AL후렉시블(보온)	4 분배기	슬리브	외기필터박스	마감커버	마감커버
스파이럴							
	직관	소켓	엘보 90°	T브랜치	Y-T 브랜치	Y-B 브랜치	R-Y-T/B
PVC 사각덕트							
	사각덕트	커플링	수평 90° 엘보	수직 45° 엘보	T-피스	사각레듀서	이형레듀서
외부 마감재			챔버				
	그릴	루바		소음챔버	소음챔버	보조연결챔버	소음챔버
모듈 박스			램프		환기제품 단열재		
	모듈박스	필터모듈박스		UV 램프	환기제품 단열재(8조) / 옵션		

■ 플렉시블 덕트 (Flexible Ducts)

◎ A/L 이중흡음관 플렉시블 | A/L Double Sound Attenuated Flexible Hose

Product Overview | 개요

A/L 이중흡음관 플렉시블은 기존의 내부 Aluminum Polyester Laminate(타공) 관 외부에 또 한겹의 Aluminum Polyester Laminate 자켓을 한겹 더 부착한 제품으로, 소음관 타공부분으로 공기누기가 발생하지 않는 제품이다. 플렉시블과 자켓이 일체형으로, 외관이 좋으며 시공이 편리하다.

Product Feature | 제품특징

Product Type Name	A/L 이중흡음관 플렉시블	A/L 이중흡음관 폴리솜보온 플렉시블	A/L 이중흡음관 글라스울보온 플렉시블
Product Code Number	SW-770	SW-777	SW-779
			
재 질	(A) Aluminum polyester laminated (타공) (A-1) Aluminum polyester laminated (B) (C)	(A) Aluminum polyester laminated (타공) (A-1) Aluminum polyester laminated (B) Polyester Wool (폴리솜) (C) Aluminum Polyester Laminated	(A) Aluminum polyester laminated (타공) (A-1) Aluminum polyester laminated (B) Glass Wool (유리솜) (C) Aluminum Polyester Laminated
사용온도	-30 ℃ ~ +120 ℃	사용압력	2,450 Pa
사용풍속	35 m/sec		
생산규격	ø 100 m/m ~ ø 500 m/m	ø 100 m/m ~ ø 450 m/m	ø 100 m/m ~ ø 450 m/m
생산길이	10m	10m	10m

Ordering | 주문

Product 제품명	Product Code 제품코드번호	Insulation 보온재	Diameter 직경
A/L 이중흡음관 플렉시블	SW-770	-	ø A1
A/L 이중흡음관 폴리솜보온 플렉시블	SW-777	Polyester Wool (폴리솜)	ø A1
A/L 이중흡음관 글라스울보온 플렉시블	SW-779	Glass Wool (유리솜)	ø A1

◎ 삼중 소음관 플렉시블 | Triple Sound Attenuated Flexible Hose

Product Overview | 개요

소음관은 알루미늄 원단 표면의 미세한 타공을 통해 소음이 제거되는 제품으로 흡음 및 배기용으로 주로 사용한다.

과풍량 및 공조장비의 소음전달을 줄일 수 있어서 보다 쾌적한 환경을 요구하는 곳에 주로 사용된다.

- SW난연크린호스 폴리솜보온 플렉시블 : 형상유지력 및 누기에 강하며 외관이 미려함

- AL소음관 삼중압축보온 플렉시블 : 소음감소효과가 뛰어나며, 외관이 미려함

- AL이중흡음관 삼중압축보온 플렉시블 : 이중 소음감소 구조로 보온효과가 뛰어나

Product Feature | 제품특징

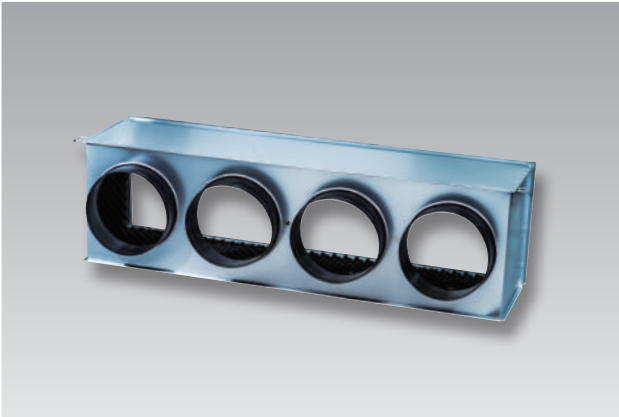
Product Type Name	SW난연크린호스 폴리솜보온 플렉시블	A/L 소음관 삼중압축보온 플렉시블	AL-PVC소음관 삼중압축보온 플렉시블
Product Code Number	SW-426	SW-610	SW-880
			
재 질	(A) Aluminum Polyester Laminated (4P) (B) Polyester Wool (폴리솜) (C) Aluminum Polyester Laminated	(A) Aluminum Polyester Laminated (타공) (B) Polyester compression Wool (압축솜) (C) Aluminum Polyester Laminated	(A) Aluminum Polyester Laminated (타공) (B) Polyester compression Wool (압축솜) (C) PVC
사용온도	-30 ℃ ~ +120 ℃	사용압력	2,450 Pa
사용풍속	35 m/sec		
생산규격	ø 100 m/m ~ ø 450 m/m	ø 100 m/m ~ ø 200 m/m	ø 100 m/m ~ ø 200 m/m
생산길이	10m	10m	10m
사용용도	APT 세대환기 분배기타입 급기배기용, 화장실, 주방렌지후드 직배기용		

Ordering | 주문

Product 제품명	Product Code 제품코드번호	Insulation 보온재	Diameter 직경
SW난연크린호스 폴리솜보온 플렉시블	SW-426	Polyester Wool (폴리솜)	ø A1
A/L 소음관 삼중압축보온 플렉시블	SW-610	Polyester compression Wool (압축솜)	ø A1
AL-PVC소음관 삼중압축보온 플렉시블	SW-880	Polyester compression Wool (압축솜)	ø A1

덕트챔버

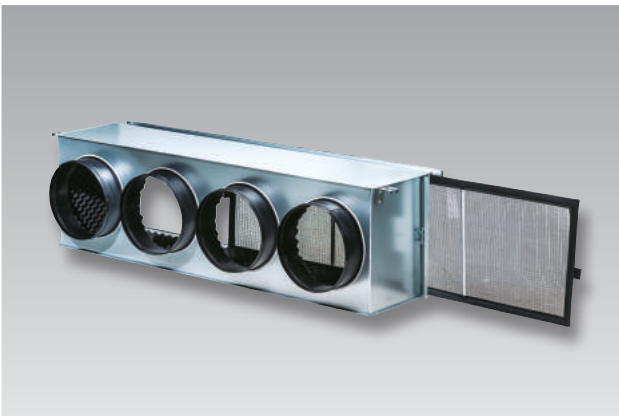




흡입

* 기타 규격은 당사에 문의 바랍니다

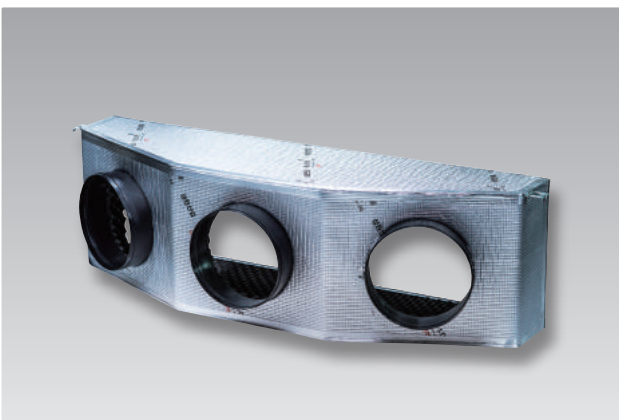
규격	900x270x270(M1)	링규격(Ø200,Ø2500),구수
	1250x270x330(M2)	링규격(Ø200,Ø2500),구수
	1250x360x330(M3)	링규격(Ø200,Ø2500),구수
	1562x460x355	링규격(Ø200,Ø2500),구수



흡입 필터

* 기타 규격은 당사에 문의 바랍니다

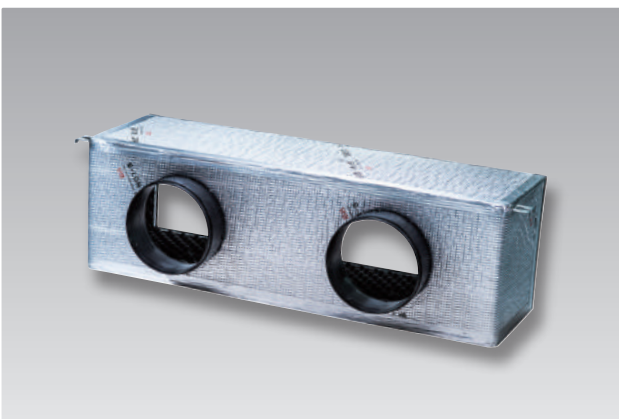
규격	900x270x270(M1)	링규격(Ø200,Ø2500),구수
	1250x270x330(M2)	링규격(Ø200,Ø2500),구수
	1250x360x330(M3)	링규격(Ø200,Ø2500),구수
	1562x460x355	링규격(Ø200,Ø2500),구수



토출

* 기타 규격은 당사에 문의 바랍니다

규격	900x270x270(M1)	링규격(Ø200,Ø2500),구수
	1250x270x322(M2)	링규격(Ø200,Ø2500),구수
	1250x360x322(M3)	링규격(Ø200,Ø2500),구수
	1562x460x355	링규격(Ø200,Ø2500),구수



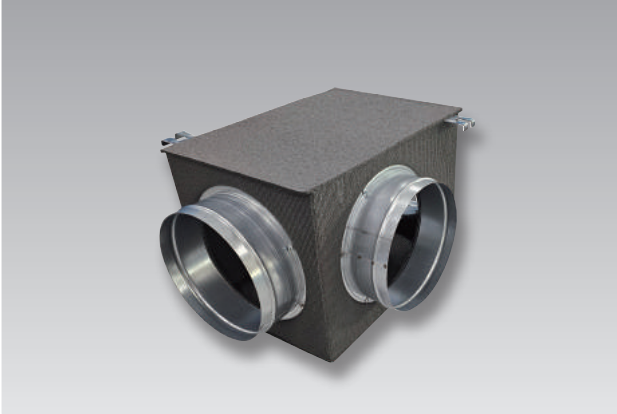
사각 토출

* 기타 규격은 당사에 문의 바랍니다

규격	900x270x270(M1)	링규격(Ø200,Ø2500),구수
	1250x270x322(M2)	링규격(Ø200,Ø2500),구수
	1250x360x322(M3)	링규격(Ø200,Ø2500),구수
	1562x460x355	링규격(Ø200,Ø2500),구수

■ 덕트 챔버

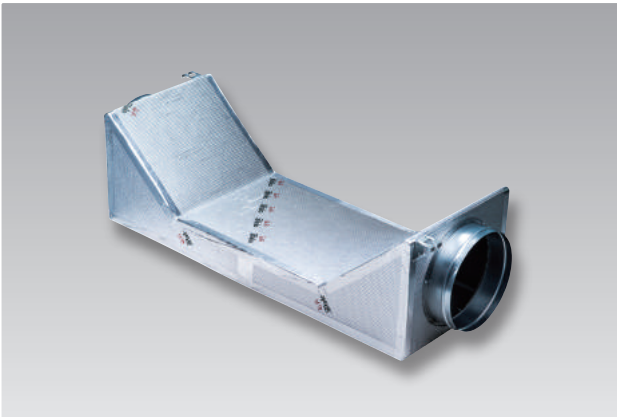
분배기 · 커넥트 · 커플링 · 카세트



1BY2 / 1BY3

* 기타 규격은 당사에 문의 바랍니다

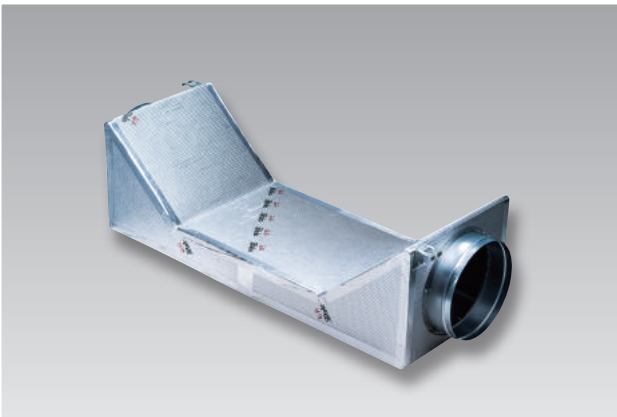
규격	Ø200xØ150
	Ø200xØ200
	Ø250xØ150
	Ø250xØ200



커넥트

* 기타 규격은 당사에 문의 바랍니다

규격	Ø200(높이 : 80)
	Ø200(높이 : 80)



커플링

* 기타 규격은 당사에 문의 바랍니다

규격	110 x 54
	204 x 60
	300 x 60



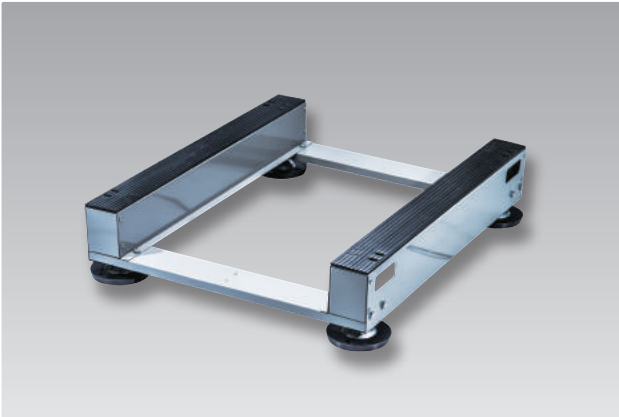
카세트

* 기타 규격은 당사에 문의 바랍니다

규격	Ø75	규격	Ø250
	Ø100		Ø300
	Ø150		Ø350
	Ø200		

에어컨 설치자재





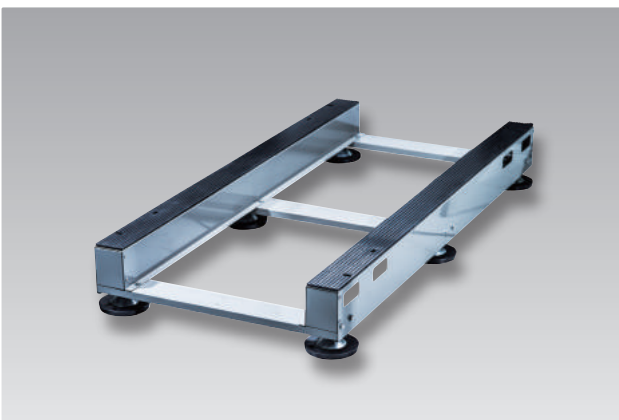
바닥받침대

규격	930x775x200(UXA)
----	------------------



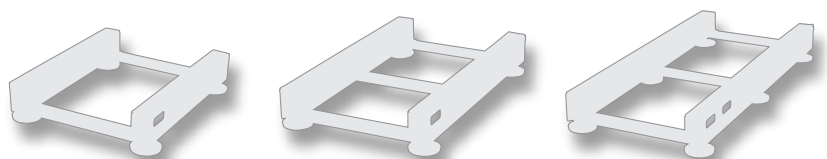
바닥받침대

규격	1240x775x200(UXB)
----	-------------------



바닥받침대

규격	1640x775x200(UXC)
----	-------------------





일반받침대

규격	930x775x200(UXA)
----	------------------



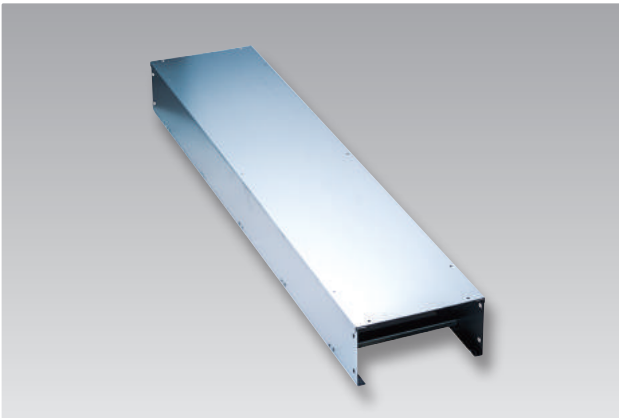
일반받침대

규격	1240x775x200(UXB)
----	-------------------



수냉식받침대

규격	1240x775x200(UXB)
----	-------------------



트레이

규격	200x1500
	300x1500
	400x1500
	500x1500



트레이 LEG

트레이 수평엘보

규격	200x200
	200x300
	300x200
	300x300
	300x400
	400x200
	500x200
	500x300
	500x400

규격	200x150
	300x150
	400x150
	400x200
	500x150



트레이 코너

규격	200
	300
	400
	500



에어가이드

규격	995x570x853(UXA)
	1305x570x853(UXB)
	810x570x847(UXC)

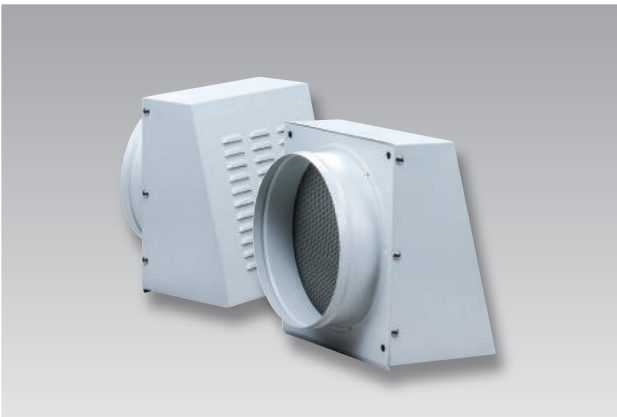
■ 에어컨 설치자재

제어기함 · 반사각후드 · 필터가이드



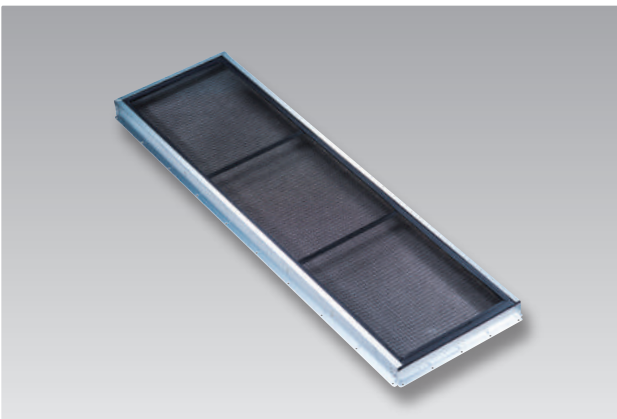
제어기함

AC제어기함	ACP제어기함
1실용	1실용
2실용	2실용
4실용	
6실용	



반사각후드

규격	Ø100
	Ø150
	Ø200
	Ø250



필터가이드

* 기타 규격은 당사에 문의 바랍니다	
규격	M1
	M2
	M3



필터

* 기타 규격은 당사에 문의 바랍니다	
규격	M1
	M2
	M3

■ 에어컨 설치자재

플렉시블행거 · 챔버클램프 · 링구찌



원터치플렉시블행거

규격	Ø150
	Ø200
	Ø250



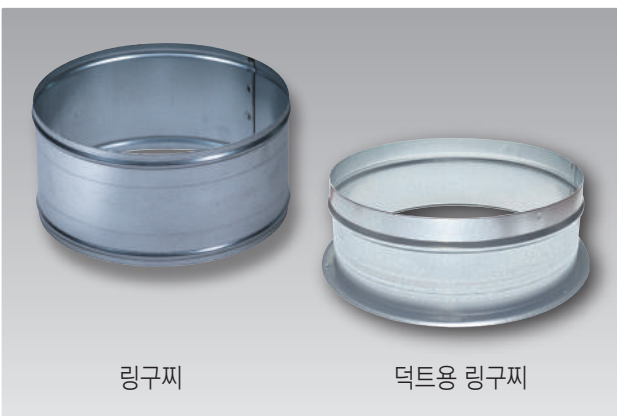
플렉시블행거

규격	Ø75	규격	Ø250
	Ø100		Ø300
	Ø150		Ø350
	Ø200		



챔버클램프

규격	4EA(1set)
----	-----------



링구찌

덕트용 링구찌

링구찌


규격	930x775x200(UXA)
	1240x775x200(UXB)
	1640x775x200(UXC)

덕트용 링구찌

규격	Ø150
	Ø200
	Ø250

디퓨저





공기순환기로 스마트한 우리집 실내 공기질 관리

미세먼지와 유해가스를 함유한 실내공기를 외부로 배출하며
외부의 신선한 공기를 필터링 후 실내로 공급합니다.

- ▣ 세계 최고 수준 성능으로 효율성 향상
- ▣ 에어컨과 연계하여 활용 시 냉·난방 비용 절감
- ▣ 간편한 덕트 연결로 시공의 편리성을 제공하여 설치비 절약
- ▣ 케이에스이엔지의 믿을 수 있는 특허기술과 서비스 제공

■ 디퓨저

▣ 라인 디퓨저 LINE DIFFUSER

형 상	품 목	형 식
	BLD (BREEZE LINE DIFFUSER)	BRADE 라인조절형
	T-라인 (T LINE DIFFUSER)	VANE 라인조절형

▣ 범용 디퓨저 WIDE-USE DIFFUSER

형 상	품 목	형 식
	원형 디퓨저 (ROUND DIFFUSER)	로타리 댐퍼 조절형
	원형팬 디퓨저 (ROUND PAN DIFFUSER)	팬회전 상하조절형
	노즐 디퓨저 (NOZZLE DIFFUSER)	로타리 댐퍼 조절형

■ 디퓨저

▣ 범용 디퓨저 WIDE-USE DIFFUSER

형 상	품 목	형 식
	사각 디퓨저 (SQUARE DIFFUSER)	로타리 댐퍼 조절형
	각원팬 디퓨저 (SQUARE ROUND PAN DIFFUSER)	팬회전 상하조절형
	각원형 디퓨저 (SQUARE ROUND DIFFUSER)	로타리 댐퍼 조절형
	각각팬 디퓨저 (SQUARE PAN DIFFUSER)	팬 분리 로타리 댐퍼 조절형

▣ 노즐 디퓨저 NOZZLE DIFFUSER





형 상	품 목	형 식
	노즐 디퓨저 (NOZZLE DIFFUSER)	로타리 댐퍼 조절형
	원노즐 디퓨저 (ROUND NOZZLE DIFFUSER)	로타리 댐퍼 조절형
	각노즐 디퓨저 (SQUARE NOZZLE DIFFUSER)	로타리 댐퍼 조절형

■ 디퓨저

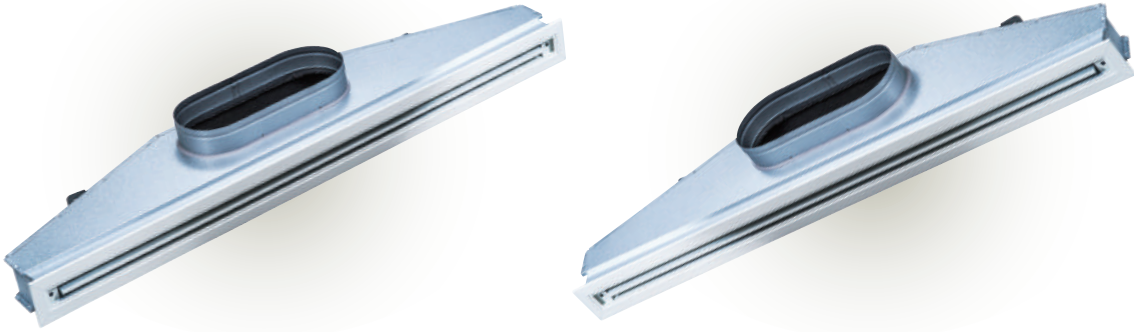
▣ 오토 디퓨저 AUTO DIFFUSER

형 상	품 목	형 식
	오토 원형팬 디퓨저 (AUTO ROUND PAN DIFFUSER)	취출방향 자동 조정식
	오토 각각팬 디퓨저 (AUTO SQUARE PAN DIFFUSER)	취출방향 자동 조정식
	오토 각원팬 디퓨저 (AUTO SQUARE ROUND PAN DIFFUSER)	취출방향 자동 조정식

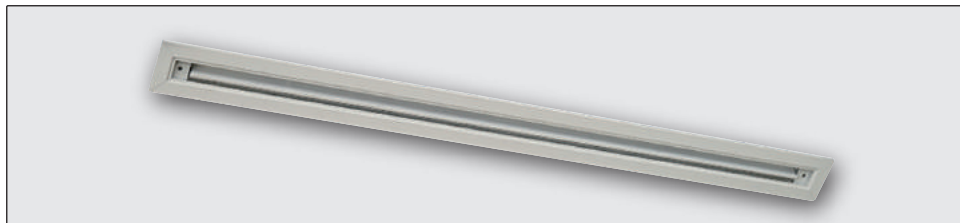
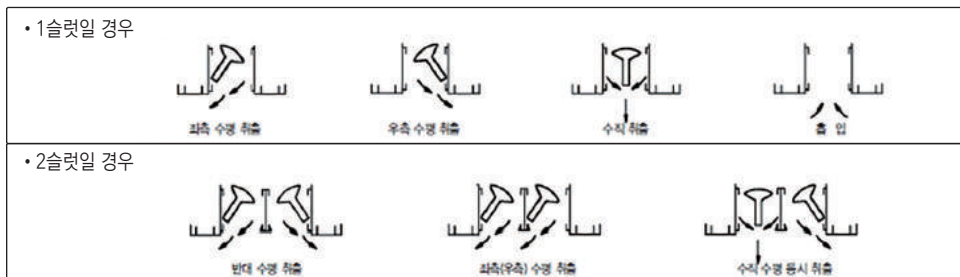
▣ ABS 디퓨저 ABS DIFFUSER

형 상	품 목	형 식
	디퓨저(평면)-ABS난연  φ 100 φ 65 · φ 50 φ 65 · φ 50	미니 원 팬 디퓨저 아파트 세대 환기용
	디퓨저(볼록)-ABS난연  φ 100 φ 75 φ 65 · φ 50	미니 원 팬 디퓨저 아파트 세대 환기용

【형식】 BLADE라인 조절형



▶ 기류조절방법



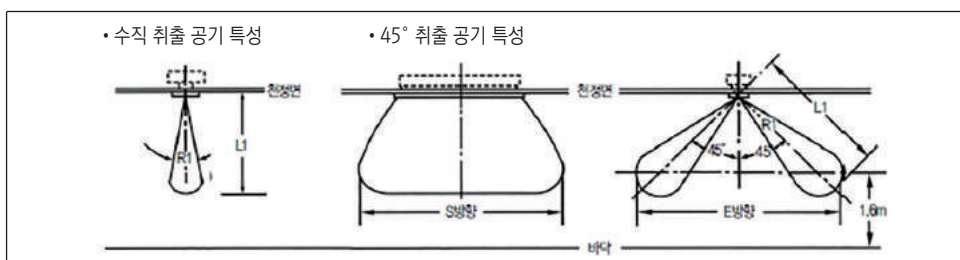
▶ 표준사양

- 취출구의 BLADE로 기류방향을 180도 범위에서 조정가능하며 부분적으로 풍향조정이 가능하므로 INTERIOR부의 냉난방용으로 적당하다. 또 PERIMETER부에 사용하여 AIR-CURTAIN상의 취출 PATTERN을 간단히 얻을 수 있다.
- FRAME과 BLADE는 ALUMINUM압출재이며 1SLOT~3SLOT까지 기준 SIZE이나 풍량에 따라 SLOT수를 늘릴 수 있다.
- SLOT폭은 25mm이며 길이는 1200L을 기준으로 하되 주문에 의해 길이(L) SIZE를 정할 수 있다.
- 전면과 참바는 분리 제작되며, 설치시 참바와 천정아래에서 BOLT에 의해 조립 부착된다.
- CHAMBER의 재질은 GAL'V 0.8T이며 보온은 내부 보온 기준으로 하고 CASING의 재질과 두께도 사양에 따라 바뀔 수 있다.
- BREEZE LINE전면은 현장 여건에 따라 색상을 맞추어 분체 또는 소부도장 처리한다.

▶ MATER/재질

- CHAMBER : GAL' 0.8T
- FRAME : A6063S-T5 AL 압출BAR
- BLADE : A6063S-T5 AL 압출BAR
- 설치장소 : 건물 외주부 OR 엘리베이터 HALL상부

▶ 성능표



▶ T-LINE DIFFUSER의 특징

- 공기 취출구, 겸용 천공 시공 System입니다.
- 공기분배에 있어서 T-Line은 어느것 보다도 고성능인 한편 광범위한 공기 취출을 실현하게 되며 모든 설계 사양을 만족하게 할 수 있습니다,
- T-Line의 부착은 빌딩의 구조재로부터 직접 달아 내리며 T Bar에 Diffuser 또는 Duct를 연결만 하면 그 부분은 Diffuser가 됩니다.
일한 공기 취출구 겸용 천정 시공 System은 신개발품이며 건축설비 설계자, 공사자, 건축주 모두를 만족시킬 수 있는 System입니다.
- Diffuser와 끼워 넣은 Duct부 T-Line은 우수한 공기흡출과 풍향 및 풍량조절 Vane을 갖추고 있으며 Vane은 Diffuser의 전면으로부터 용이하게 조절할 수 있으며, 천정면에 대해 180°의 취출공기 방향의 조정과 취출풍량도 자유로이 조정됩니다. 그러므로 취출공기 방향과 풍량은 시공후에도 자유로이 조정할 수 있어서 System의 Balance를 용이하게 잡을 수가 있습니다.
- CHAMBER : GAL' 0.8T STL
- 전면BLADE : A6063S-T5 AL 압출BAR
- 보온 : ATIRON 5t 내부

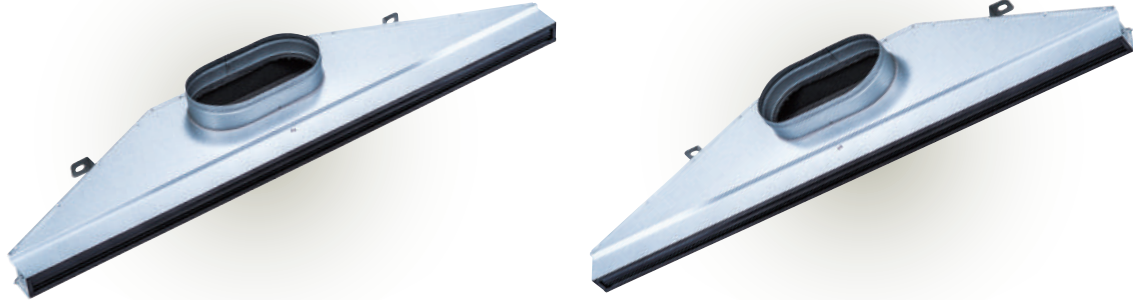
▶ 주)

1. 접속부 없는 1개당 최대호칭길이 L은 2,000mm이며, 그 이상의 것은 연결용 금구에 의한 접속으로 얻어진다.
2. 호칭길이 L은 총길이에서 FLAME을 뺀 치수이다.
3. 호칭길이 W의 상호규격(KBL-S, KBL-D)이상되는 제품은 문의바람.
4. DUCT내 치수 : S형=(L+16)x40mm
D형=(L+16)x78mm

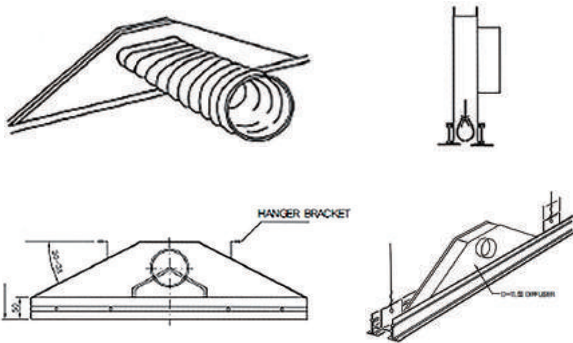
▶ 흡입구 선정표

NODEL NO.	NECK(KD)	풍량(CMH)	
		1000L	1200L
SINGLE	125	140	180
	150	160	240
	175	180	300
	200	200	360
DOUBLE	150	280	320
	175	320	400
	200	360	480
	250	400	560

【형식】 VANE 라인조절형



▶ 취출기류 방향, 풍량조절의 자유 자재성



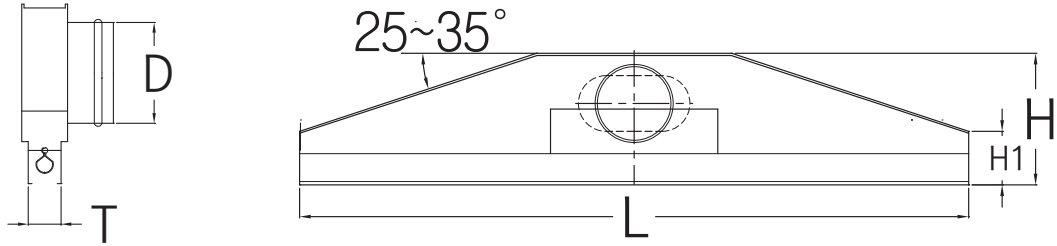
• T-LINE(은) 급기 방식의 일반적인 방법이며 취출 부분에 삼각형의 기류방향 및 풍량 조절용의 취출 VANE이 부착되며 취출 VANE을 제거하면 흡입용으로도 사용합니다.(장방형)

• T-LINE(은) 길이, 폭, DUCT연결 SIZE가 9종류의 표준품이 있으나 수요자의 요구에 따라 변경될 수도 있습니다.(장원형)

▶ T-LINE DIFFUSER의 특징

- 공기 취출구, 겸용 천공 시공 System입니다.
- 공기분배에 있어서 T-Line은 어느것 보다도 고성능인 한편 광범위한 공기 취출을 실현하게 되며 모든 설계 사양을 만족하게 할 수 있습니다,
- T-Line의 부착은 빌딩의 구조재로부터 직접 달아 내리며 T Bar에 Diffuser 또는 Duct를 연결만 하면 그 부분은 Diffuser가 됩니다.
이러한 공기 취출구 겸용 천정 시공 System은 신개발품이며 건축설비 설계자, 공사자, 건축주 모두를 만족시킬 수 있는 System입니다.
- Diffuser와 끼워 넣은 Duct부 T-Line은 우수한 공기흡출과 풍향 및 풍량조절 Vane을 갖추고 있으며 Vane은 Diffuser의 전면으로부터 용이하게 조절할 수 있으며, 천정면에 대해 180°의 취출공기 방향의 조정과 취출풍량도 자유로이 조정됩니다. 그러므로 취출공기 방향과 풍량은 시공후에도 자유로이 조절할 수 있어서 System의 Balance를 용이하게 잡을 수가 있습니다.
- CHAMBER : GAL' 0.8T STL
- 전면BLADE : A6063S-T5 AL 압출BAR
- 보온 : ATIRON 5t 내부

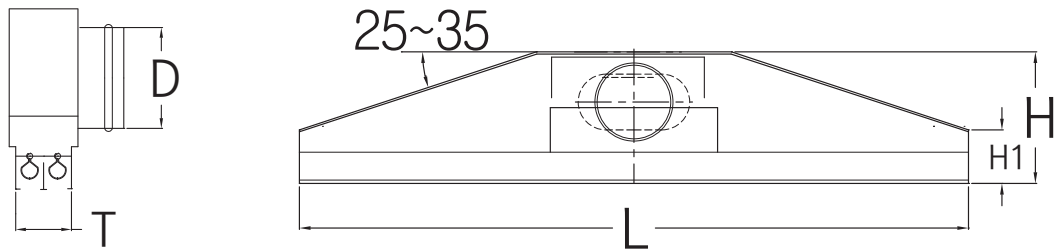
▶ T-LINE 1슬롯



■ 1슬롯규격

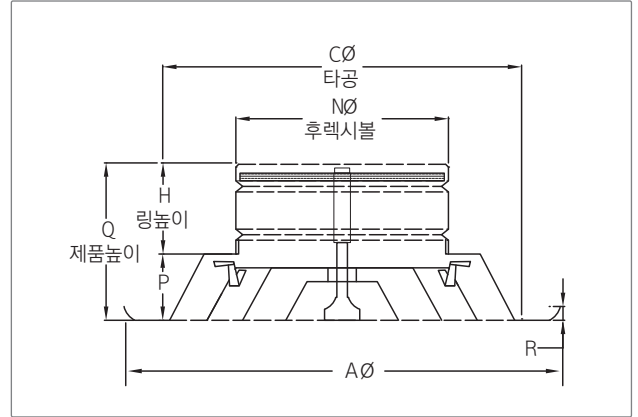
형 식	취출구 및 흡입구 SIZE	H (원형)	H (장방형)	A	L
TL-38(19S)	100Ø~125Ø	200	170	38	900
	150Ø	230	170	38	1200
	175Ø	250	170	38	1500
TL-43(25S)	125Ø~150Ø	230	170	43	900
	175Ø	250	170	43	1200
	200Ø	280	230	43	1500

▶ T-LINE 2슬롯



■ 2슬롯규격

길 이	A	L	2(SLOT)			
			B	C	D	H
600L	13	600	50	85	125	200
1200L	13	1200	50	85	150	235
600L	19(20)	600	50	85	150	235
1200L	19(20)	1200	50	85	250	335
600L	25	600	50	85	150	235
1200L	25	1200	50	85	250	335



▶ T-LINE DIFFUSER의 특징

- RD형은 일반 냉 난방 환기용으로 쓰여 집니다.
- 내부 취출 CORE와 외부 CORE가 CRIP으로 조립되어 있으며 천정 마감면과의 설치 조화를 잘 이룹니다.
- 적은 소음 및 압력강화로 보다 효율 높은 기류의 확산 및 도달거리를 얻을 수 있는 표준형 DIFFUSER입니다.
- 주로 오피스텔, 쇼핑매장, 대합실, 레스토랑등에 사용됩니다.

▶ 구조

- 내부 CORE와 외부 CORE가 CRIP으로 조립되어 있습니다.
- 설치 후 예도 내부 CORE의 분해가 가능하여 청소하기가 간편합니다.
- DIFFUSER 전면 중앙에 부착된 핸들로써 풍량의 조절이 용이합니다.
- 외부 CORE의 뒷면에 RUBBER GASKET을 부착하여 기류의 LEAKAGE로 인한 DIFFUSER 주위가 더럽혀지는 것을 극소화 합니다.

▶ 재질

- 철재 및 알루미늄제, 스테인레스(SUS304)

▶ 마감

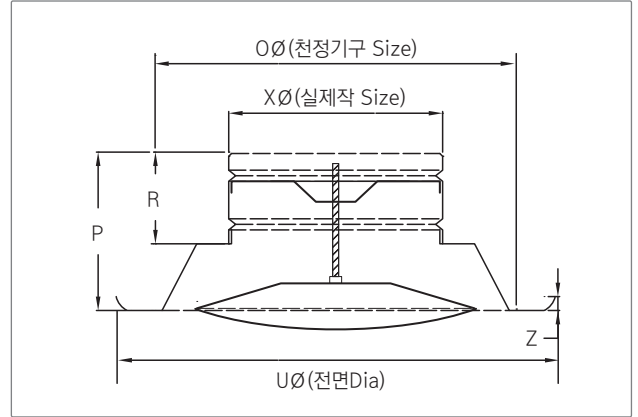
- 철재 - 분체도장 및 ACRYLIC소부 도장
- 알루미늄제 - 분체도장 및 알루미늄 원색

▶ 표준규격

규격	AØ	CØ	Q	H	R
RD125	270	240	100	60	4
RD150	320	280	105	60	4
RD200	420	370	112	60	6
RD250	480	430	134	70	6
RD300	550	500	145	70	6
RD350	650	600	172	70	10
RD375	650	600	177	75	10
RD400	650	600	177	75	10
RD450	820	760	240	120	12
RD500	820	760	240	120	12
RD600	1100	1040	330	160	15

(주)기타규격은 당사에 문의바랍니다.

(표준규격:mm)



▶ RP형

- Round Pan Diffuser는 Pan을 상하로 조절하여 공기의 유동을 균일하게 처리할 수 있는 구조이며 냉방과 난방의 기류변화에 따라 Pan을 조절하여 수평 및 수직 도달거리를 원활히 조절할 수 있으며 타 Diffuser와 달리 Diffuser내부의 노출을 최소화하며 제작되는 구조로서 특히 천정고가 낮은 백화점에 사용함.
- 주택환기 시스템용으로 거실, 침실용으로 실내 인테리어와 조화를 잘 이루도록 미려한 외관으로 제작되었으며 별도 스리브가 있어 시공이 용이함.

▶ 구조

- 360° 방향으로 취출되는 상화 조절형.
- PAN의 회전에 의한 풍량 조절가능.

▶ 재질 및 마감

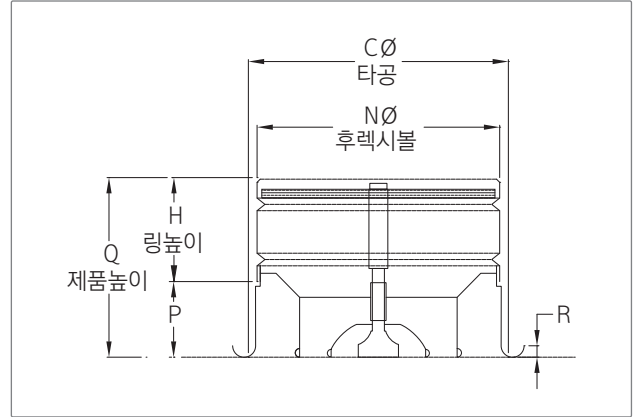
- STEEL : 지정색 분체도장 및 소부도장
- ALUMINUM : 지정색 분체도장 및 소부도장
- STAINLESS STEEL : BUFFING(광택)

▶ 표준규격

SIZE	UØ (전면Dia)	OØ (오픈Size)	XØ	P	R	Z
RD125	270(320)	220(280)	120	130	65	4
RD150	320	280	145	135	65	4
RD200	420(320)	370(280)	195	142	65	6
RD250	480(420)	430(370)	245	154	70	6
RD300	550(480)	490(430)	295	165	70	8
RD350	600(550)	540(490)	345	202	70	8
RD400	600	540	395	202	70	10

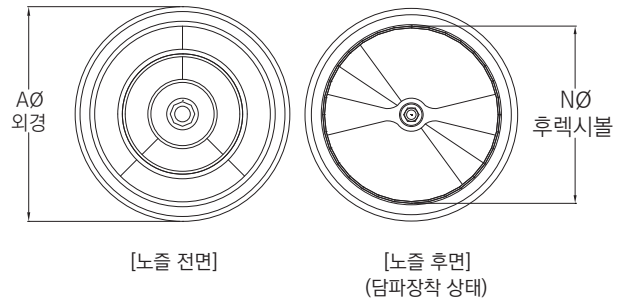
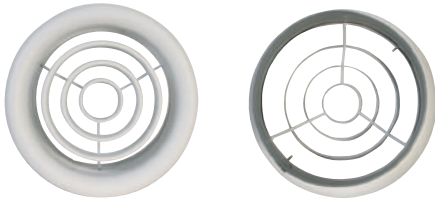
(주)기타규격은 당사에 문의바랍니다.

(표준규격:mm)



【형식】로타리 댐퍼 조절형

【표준치수도】



▶ 특징

천정 및 벽면에 설치하고 많은 풍량과 긴 도달거리의 장점이 있으며, 다양한 건축물에 적합한 디자인으로 닥트기구 마감에 고급스러운 인테리어를 연출합니다.

▶ 용도

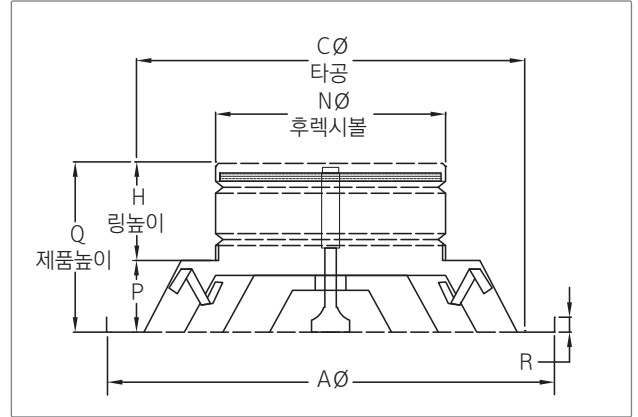
기념관, 전시실 로비, 대형 공장 등 다양한 실내 환경에 폭넓게 채용.

▶ 표준치수표 (DIMENSION)

MODEL	치 수							비 고
	NØ 넥크	CØ 타공	AØ외경	H링높이	P전면높이	Q 총높이	R 오버랩	
ND-150	145	170	210	65	50	115	10	
ND-200	195	210	260	65	55	120	10	
ND-250	245	270	310	65	60	125	10	
ND-300	295	320	360	65	60	125	10	
ND-350	345	370	430	75	65	140	10	
ND-400	395	420	475	75	70	145	10	

▷ 명시되지 않은 중간 사이즈도 제작이 가능하므로 당사 개발부에 문의 바랍니다.

(표준규격:mm)



▶ SD형

- SD형은 일반 냉 난방 환기용으로 쓰여 집니다.
- 일반 특성은 RD와 동일하나 FACE가 사각이므로 TEX TYPE천장면 사용시, 또는 등기구와도 조화를 잘 이룰수가 있습니다.
- 주로 사무실, 쇼핑매장, 로비, 대합실등에 사용됩니다.

▶ 구조

- 내부 CORE와 외부 CORE가 CRIP으로 조립되어 있습니다.
- 설치 후 예도 내부 CORE의 분해가 가능하여 청소하기가 간편합니다.
- DIFFUSER 전면 중앙에 부착된 핸들로써 풍량의 조절이 용이합니다.
- 외부 CORE의 뒷면에 RUBBER GASKET을 부착하여 기류의 LEAKAGE로 인한 DIFFUSER 주위가 더럽혀지는 것을 극소화 합니다.

▶ 재질

- 철재 및 알루미늄제, 스테인레스(SUS304)

▶ 마감

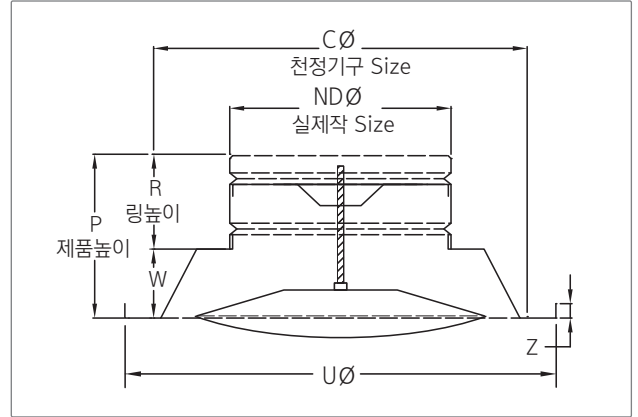
- 철재 - 분체도장 및 ACRYLIC소부 도장
- 알루미늄제 - 분체도장 및 소부 도장

▶ 표준규격

MODEL	치 수 (도면참조)								비 고
	N	C	A*	H	P	Q	R	날개수	
SD-125	125	210	250	65	35	100	7	2	
SD-150	145	250	300	65	47	112	7	3	
SD-200	195	255	300	65	47	112	7	3	
SD-250	245	360	410	65	63	128	7	3	
SD-300	295	420	460	65	65	130	7	3	
SD-350	345	560	600	75	70	145	7	5	
SD-400	395	560	600	75	70	145	7	5	

▷ A* 표시는 가.감이 가능한 치수입니다.

(표준규격:mm)



▶ SP형

- Square Pan Diffuser는 Pan이 고정되어 공기의 유동을 균일하게 처리할 수 있는 구조이며 타 Diffuser와는 달리 디퓨저 내부의 노출을 최소화 하여 제작되는 제품이어서 시각적 효과가 크며 천정고가 낮은 백화점에 사용합니다.

▶ SRP형

- Square Round Pan Diffuser는 Pan을 상하로 조절하여 공기의 유동을 균일하게 처리 할 수 있는 구조이며 냉난방 기류의 변화에 따라 팬을 상하로 조절하여 수평, 수직 도달거리를 조절합니다.

▶ 재질 및 마감

- STEEL : 지정색 분체도장 및 소부도장
- ALUMINUM : 지정색 분체도장 및 소부도장
- STAINLESS STEEL : BUFFING(광택)

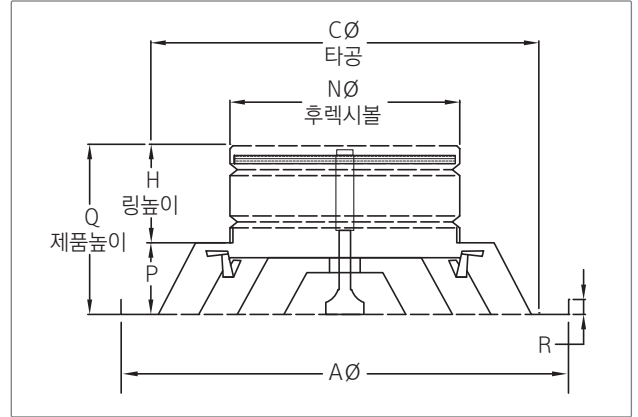
▶ 구조

- 360° 방향으로 취출되는 상하 조절형

▶ 표준규격

규격(ND Ø)	UØ	CØ	P	W	R	Z
RD125	300	260	120	47(48)	65	6
RD150	300	260	145	47(48)	65	7
RD200	300	260	195	47(48)	65	7
RD250	410	360(365)	245	63(68)	65	7
RD300	460	420	295	65(68)	65	7
RD350	600	560(570)	145(172)	70(97)	70(75)	7
RD400	600	560(570)	145(172)	70(97)	70(75)	7

()는 SQ-Round pan size임. (표준규격:mm)



▶ 특징

- 360° 방향으로 취출되는 고정형입니다.
- Diffuser의 전면에서 내부 날개를 분리 할 수 있으며 내부 날개를 분리하지 않은 상태에서 풍량 조절이 가능합니다.
- 직사각 Diffuser는 다양화 되고 있는 건축물에 적합한 구조로 디자인된 제품으로미려한 외관 압력강화, 소음, 기류확산 및 도달거리가 우수한 제품으로 널리 사용되고 있습니다.

▶ 재질

- STEEL METAL SHEET(SCP-1)
- ALUMINUM (A-1050P)
- STAINLESS STEEL (STSP-304)

▶ 마감

- PAINTING
- PAINTING ANODIC
- ANODIC

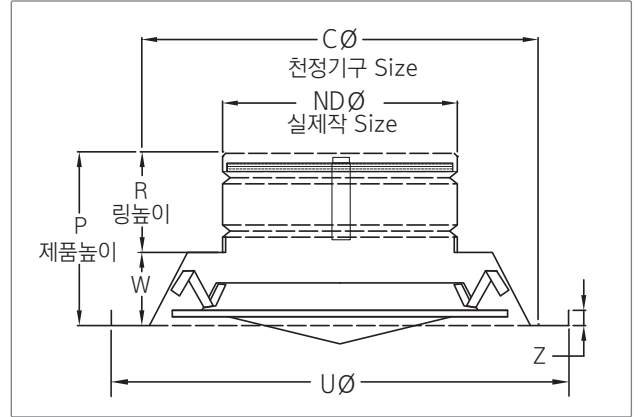
▶ 표준치수표 (DIMENSION)

MODEL	치 수								비 고
	NØ 백크	CØ 타공	A□ * 외경	H 링높이	P 전면높이	Q 총높이	R 오버랩	날개수	
SRD-125	120	260	300	65	47~57	112~122	7	3	
SRD-150	145	260	300	65	47~57	112~122	7	3	
SRD-200	195	260	300	65	47~57	112~122	7	3	
SRD-250	245	370	410	65	57	122	7	3	
SRD-300	295	420	460	65	57	122	7	3	
SRD-350	345	570	600	75	57	122	7	3	
SRD-400	395	570	600	75	57	122	7	3	

1. * 표시는 가감이 가능한 치수입니다.

2. 명시되지 않은 중간 사이즈도 제작이 가능하므로 당사 개발부에 문의 바랍니다.

(표준규격:mm)



▶ SP형

- Square Pan Diffuser는 Pan이 고정되어 공기의 유동을 균일하게 처리할 수 있는 구조이며 타 Diffuser와는 달리 디퓨저 내부의 노출을 최소화 하여 제작되는 제품이어서 시각적 효과가 크며 천정고가 낮은 백화점에 사용합니다.

▶ SRP형

- Square Round Pan Diffuser는 Pan을 상하로 조절하여 공기의 유동을 균일하게 처리 할 수 있는 구조이며 냉난방 기류의 변화에 따라 Pan 조절이 원활하여 수평, 수직 도달거리를 원활히 조절할 수 있는 구조입니다.

▶ 재질 및 마감

- STEEL : 지정색 분체도장 및 소부도장
- ALUMINUM : 지정색 분체도장 및 소부도장
- STAINLESS STEEL : BUFFING(광택)

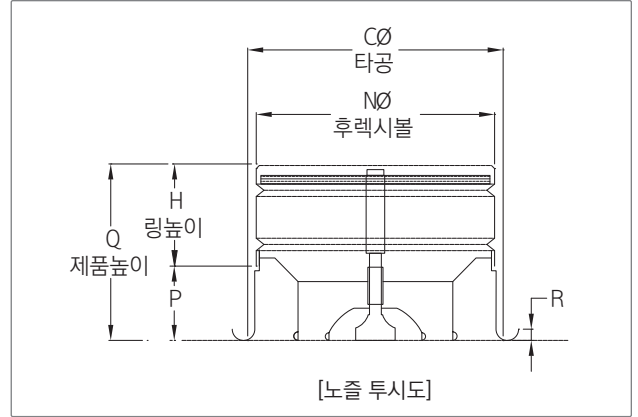
▶ 구조

- 360° 방향으로 취출되는 상하 조절형

▶ 표준규격

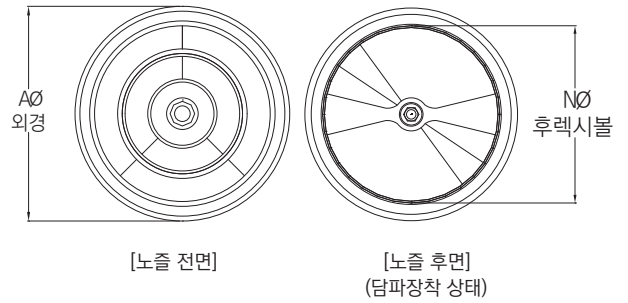
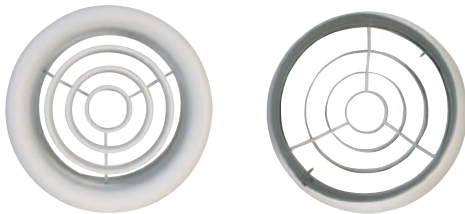
규격(NDØ)	UØ	CØ	P	W	R	Z
SP125	300	260	120	47(48)	65	6
SP150	300	260	145	47(48)	65	7
SP200	300	260	195	47(48)	65	7
SP250	410	360(365)	245	63(68)	65	7
SP300	460	420	295	65(68)	65	7
SP350	600	560(570)	145(172)	70(97)	70(75)	7
SP400	600	560(570)	145(172)	70(97)	70(75)	7

()는 SQ-Round pan size임. (표준규격:mm)



【형식】로타리 댐퍼 조절형

【표준치수도】



▶ 특징

천정 및 벽면에 설치하고 많은 풍량과 긴 도달거리의 장점이 있으며, 다양한 건축물에 적합한 디자인으로 닥트기구 마감에 고급스러운 인테리어를 연출합니다.

▶ 용도

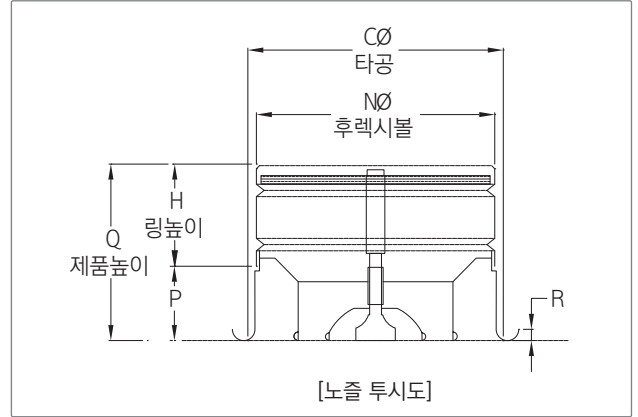
기념관, 전시실 로비, 대형 공장 등 다양한 실내 환경에 폭넓게 채용.

▶ 표준치수표 (DIMENSION)

MODEL	치 수							비 고
	NØ 넥크	CØ 타공	AØ외경	H링높이	P전면높이	Q총높이	R오버랩	
ND-150	145	170	210	65	50	115	10	
ND-200	195	210	260	65	55	120	10	
ND-250	245	270	310	65	60	125	10	
ND-300	295	320	360	65	60	125	10	
ND-350	345	370	430	75	65	140	10	
ND-400	395	420	475	75	70	145	10	

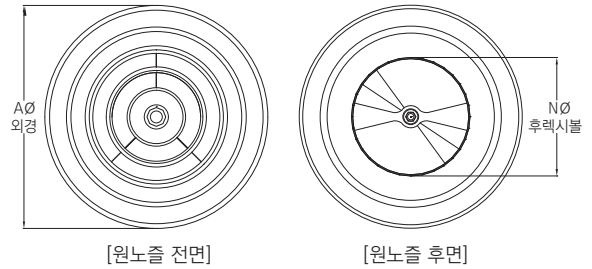
▷ 명시되지 않은 중간 사이즈도 제작이 가능하므로 당사 개발부에 문의 바랍니다.

(표준규격:mm)



【형식】로타리 댐퍼 조절형

【표준치수도】



▶ 특징

천정 및 벽면에 설치하고 많은 풍량과 긴 도달거리의 장점이 있으며, 다양한 건축물에 적합한 디자인으로 닥트기구 마감에 고급스러운 인테리어를 연출합니다.

▶ 용도

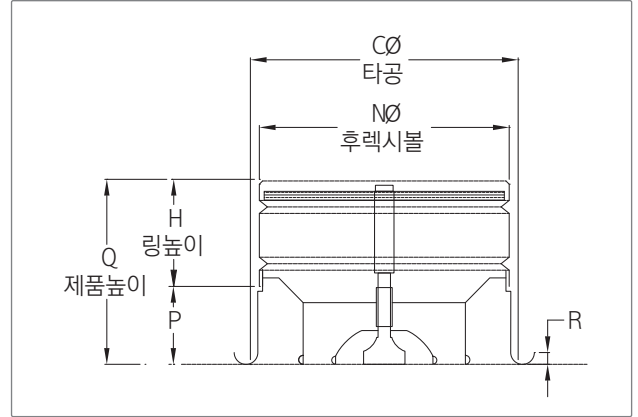
기념관, 전시실 로비, 대형 공장 등 다양한 실내 환경에 폭넓게 채용.

▶ 표준치수표 (DIMENSION)

MODEL	치 수							비 고
	NØ 넥크	CØ 타공	AØ 외경	H 링높이	P 전면높이	Q 총높이	R 오버랩	
RND-150	145	270	320	65	46~57	111~122	8	
RND-200	195	370	420	65	57	122	8	
RND-250	245	430	480	65	57	122	8	
RND-300	295	500	550	65	57	122	8	
RND-350	345	600	650	75	57	122	8	
RND-400	395	600	650	75	57	122	8	

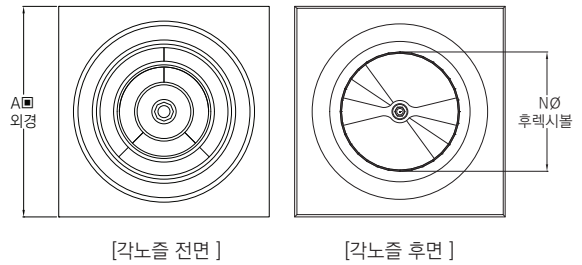
▶ 명시되지 않은 중간 사이즈도 제작이 가능하므로 당사 개발부에 문의 바랍니다.

(표준규격:mm)



【형식】로타리 댐퍼 조절형

【표준치수도】



▶ 특징

각형디퓨저와 노즐디퓨저의 장점을 가진 제품으로 많은 풍량과 긴 도달거리의 장점이 있으며, 다양한 건축물에 적합한 디자인으로 닥트기구 마감에 고급스러운 인테리어를 연출합니다.

▶ 용도

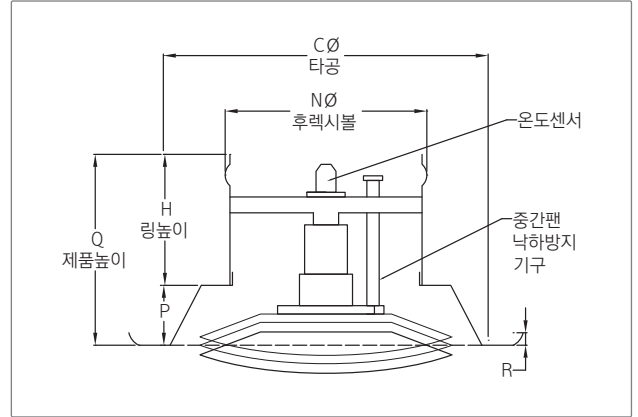
기념관, 전시실 로비, 대형 공장 등 다양한 실내 환경에 폭넓게 채용.

▶ 표준치수표 (DIMENSION)

MODEL	치 수							비 고
	NØ 넥크	CØ 타공	A□ * 외경	H 링높이	P 전면높이	Q 총높이	R 오버랩	
SND-125	120	260	300	65	47~57	112~122	7	
SND-150	145	260	300	65	47~57	112~122	7	
SND-200	195	260	300	65	47~57	112~122	7	
SND-250	245	370	410	65	57	122	7	
SND-300	295	420	460	65	57	122	7	
SND-350	345	570	600	75	57	132	7	
SND-400	395	570	600	75	57	132	7	

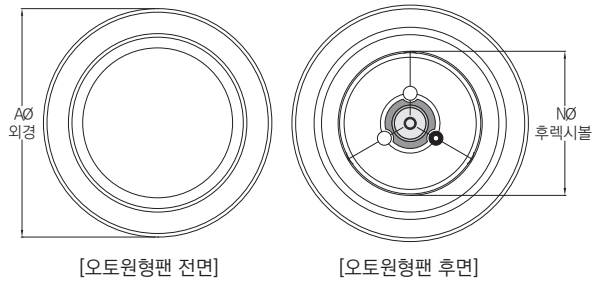
1. * 표시는 가.감이 가능한 치수입니다.
2. 명시되지 않은 중간 사이즈도 제작이 가능하므로 당사 개발부에 문의 바랍니다.

(표준규격:mm)



【형식】로타리 멤퍼 조절형

【표준치수도】



▶ 특징

온도센서에 의한 난방취출온도 약27℃에서 중간 팬이 올라가고 수직취출됩니다. 또, 냉방취출온도 약17도에서 중간 팬이 내려가고 수평취출됩니다.

- 전기배선 불필요
- 기류전환작업 불필요

▶ 용도

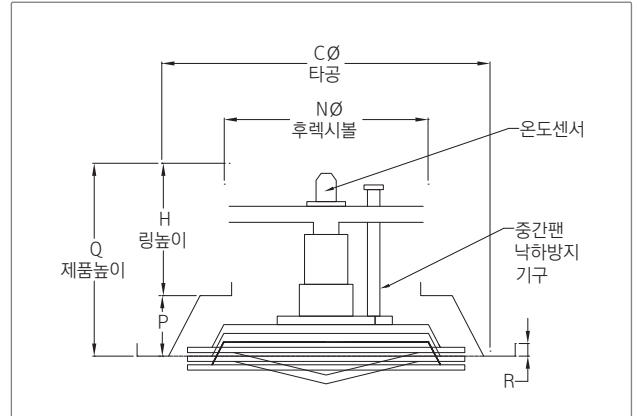
홀 등의 수작업에 의한 풍향조정이 곤란한 장소로 오피스 B/D, 백화점, 병원, 학원, 학교 홀등에 폭넓게 채용

▶ 표준치수표 (DIMENSION)

MODEL	치 수							비 고
	NØ 넥크	CØ 타공	AØ외경	H링높이	P 전면높이	Q 총높이	R 오버랩	
ARPD-150	145	275	320	85	57	142	8	
ARPD-200	195	375	420	85	57	142	8	
ARPD-250	245	430	480	85	57	142	8	
ARPD-300	295	500	550	85	57	142	8	
ARPD-350	345	600	650	85	57	142	8	
ARPD-400	395	600	650	85	57	142	8	

▷ 명시되지 않은 중간 사이즈도 제작이 가능하므로 당사 개발부에 문의 바랍니다.

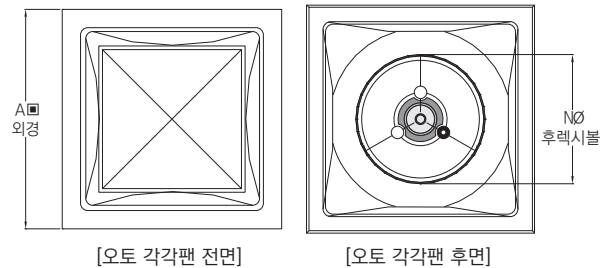
(표준규격:mm)



【형식】 취출방향 자동 조정식



【표준치수도】



▶ 특징

온도센서에 의한 난방취출온도 약27°C에서 중간 팬이 올라가고 수직취출됩니다. 또, 냉방취출온도 약17도에서 중간 팬이 내려가고 수평취출됩니다.

- 전기배선 불필요
- 기류전환작업 불필요

▶ 용도

홀 등의 수작업에 의한 풍향조정이 곤란한 장소로 오피스 B/D, 백화점, 병원, 학원, 학교 홀등에 폭넓게 채용

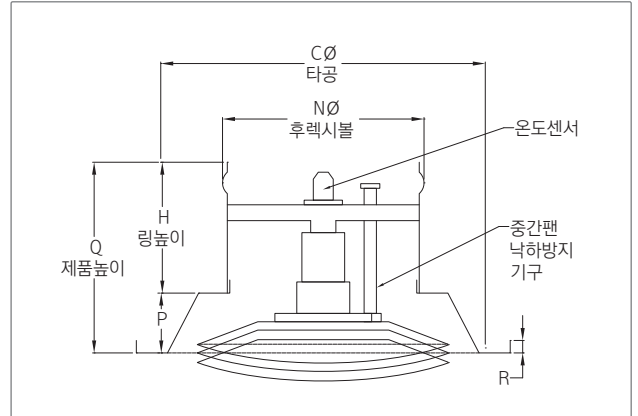
▶ 표준치수표 (DIMENSION)

MODEL	치 수							비 고
	NØ 백크	CØ 타공	A□* 외경	H 링높이	P 전면높이	Q 총높이	R 오버랩	
ASPD-150	145	255	300	85	57	142	7	
ASPD-200	195	255	300	85	57	142	7	
ASPD-250	245	360	410	85	57	142	7	
ASPD-300	295	420	460	85	57	142	7	
ASPD-350	345	570	600	85	57	142	7	
ASPD-400	395	570	600	85	57	142	7	

1. * 표시는 가.감이 가능한 치수입니다.

2. 명시되지 않은 중간 사이즈도 제작이 가능하므로 당사 개발부에 문의 바랍니다.

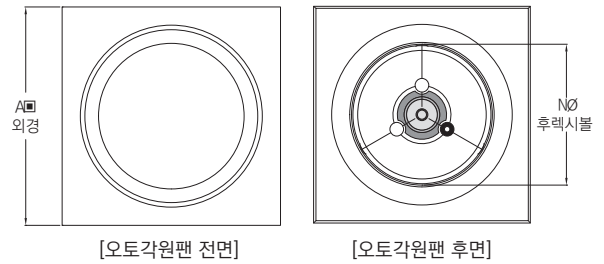
(표준규격:mm)



【형식】 취출방향 자동 조정식



【표준치수도】



▶ 특징

온도센서에 의한 난방취출온도 약27℃에서 중간 팬이 올라가고 수직취출됩니다. 또, 냉방취출온도 약17도에서 중간 팬이 내려가고 수평취출됩니다.

- 전기배선 불필요
- 기류전환작업 불필요

▶ 용도

홀 등의 수작업에 의한 풍향조정이 곤란한 장소로 오피스 B/D, 백화점, 병원, 학원, 학교 홀등에 폭넓게 채용

▶ 표준치수표 (DIMENSION)

MODEL	치 수							비 고
	NØ 넉크	CØ 타공	A□* 외경	H 링높이	P 전면높이	Q 총높이	R 오버랩	
ASRD-150	145	260	300	85	57	142	7	
ASRD-200	195	260	300	85	57	142	7	
ASRD-250	245	370	410	85	57	142	7	
ASRD-300	295	420	460	85	57	142	7	
ASRD-350	345	570	600	85	57	142	7	
ASRD-400	395	570	600	85	57	142	7	

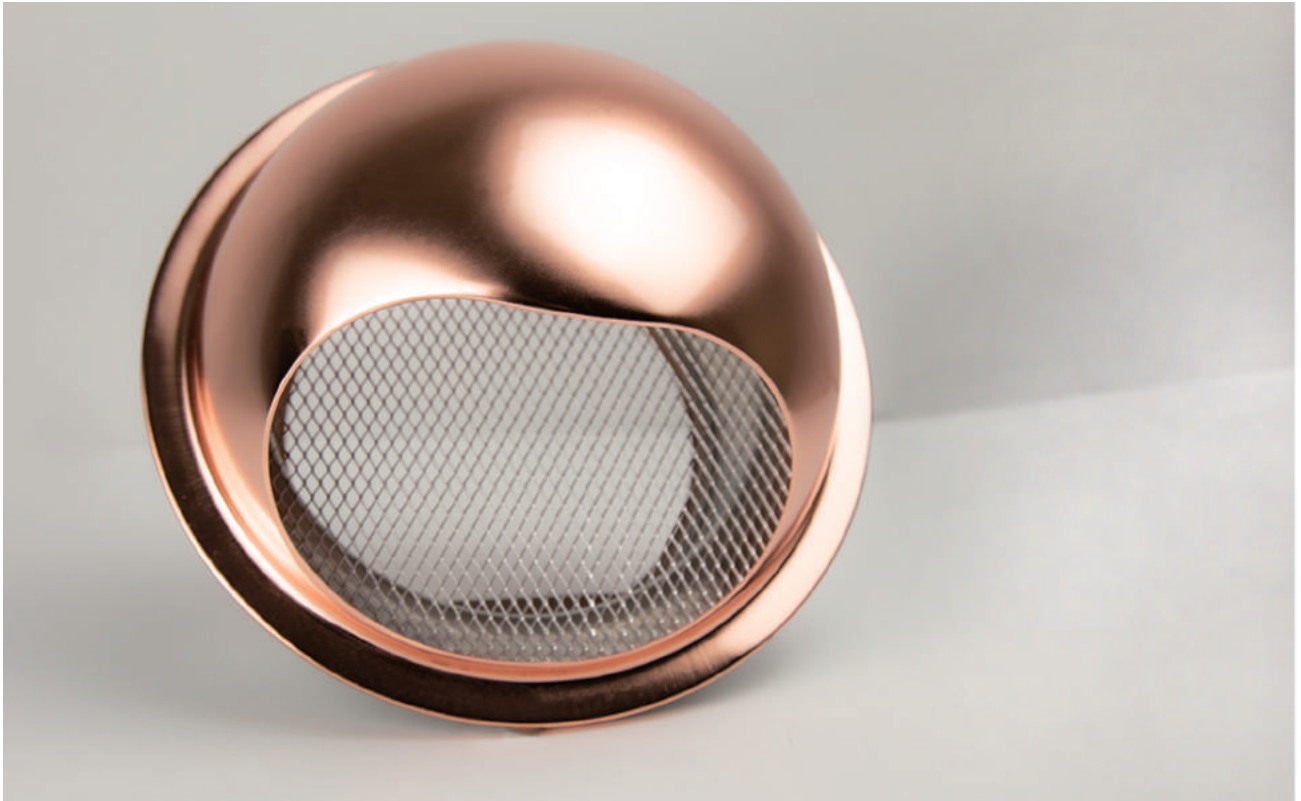
1. * 표시는 가감이 가능한 치수입니다.
2. 명시되지 않은 중간 사이즈도 제작이 가능하므로 당사 개발부에 문의 바랍니다.

(표준규격:mm)

후 드 캡



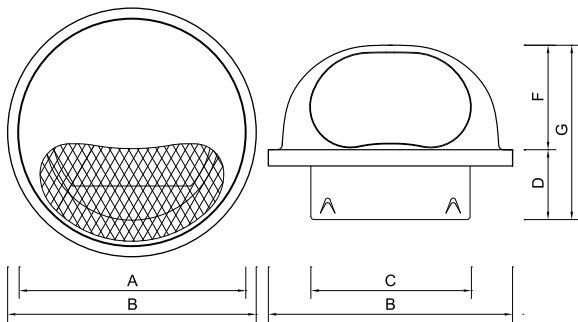
■ 환기자재 (황금도금 원형 후드캡)



황동도금 원형 후드캡 Round Ventilation Hood Cap

원형후드캡 SUS201에 동도금을 한 제품으로 SUS201보다 동 도금을 통해 내부식성이 더 우수해졌으며, 외관이 더욱 미려해진 제품입니다. 특히 붉은 벽돌의 건물과 잘 어울리며 건축 외벽 배기구, 통풍기 등에 마감재로 다양하게 사용되는 제품입니다.

제품규격



단위: mm

규격	A	B	C	D	F	G
50Φ	70.5	78.5	55	26	45	61.5
75Φ	90	113.5	75.5	30	50	80
100Φ	135	153	98	43	61	104
125Φ	146	170	148	51	72	123
150Φ	179	205	189	59	91	150
200Φ	225	263	196	69	116	185
250Φ	279	315	245	70	132	202

제품스펙



색상	재질/마감	두께	규격	수량/박스
황동색	SUS201/ 황동도금	0.4mm	50Φ	60ea
			75Φ	60ea
			100Φ	60ea
			125Φ	24ea
		0.5mm	150Φ	12ea
			200Φ	12ea
			250Φ	12ea

■ 환기자재 (스텐 원형 후드캡)



스텐 원형 후드캡 Round Ventilation Hood Cap

원형 후드캡은 둥근 헤드로 비와 바람을 막아주고, 내부 방충망이 각종 외부로 부터 침입하는 곤충이나 이물질질을 막아줍니다. 브라켓이 돌출되어 있어 파이프를 쉽게 연결 할 수 있습니다.



■ 니켈 8%-10.50% 크롬 18%-20% 함유

Stainless steel 304

널리 사용되는 강종중 하나로, Ni가 많이 함유되어 강한 내식성, 강도, 내열성, 내충격성, 신장성 등이 좋은 소재입니다. 스테인레스 제품은 경도가 높아 심한 절곡이나 가공시 터짐현상이 발생 할 수 있으나, 정밀한 조건 가공으로 해결할 수 있습니다. 비자성의 특성을 가지며, 특히 녹에 가장 강한 자재 중 하나로써 건축자재, 중요산업설비, 주방자재, 식기등에 널리 쓰입니다.

Ref. POSCO 2021 Stainless Steel Product Brochure



후드캡 내부의 캡이 빗물이 역류하는 현상을 방지합니다.

■ 니켈 1% 크롬 14%-15% 가량 함유

Stainless steel 201

SUS304에 비해 대부분의 특성이 떨어지나, 여전히 우수한 기계적 특성을 가진 소재입니다. 경제적으로 우수해 SUS304 대체하여 강한 내식성 혹은 내열성이 요구되지 않는 곳에 사용하기 적합한 소재입니다.

■ 환기자재 (스텐 원형 후드캡)

| 유압 프레스 방식으로 유려한 외관

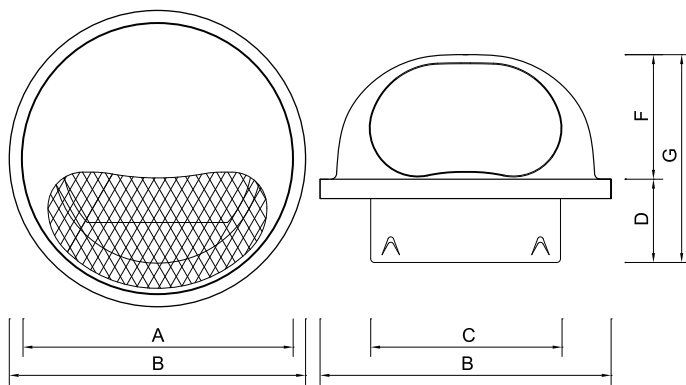
후드캡은 유압프레스 방식으로 제작되어, 타사의 헤라시보리 방식보다 유려한 외관을 자랑합니다. 유압프레스 방식은 재료상태에 따라 적절하게 유압이 설정되지 않으면 제품가공과정에서 불량 이 생기기 쉽습니다. 오랫동안 후드캡을 만들어왔기 때문에, 탁월한 기술로 품질 좋은 상품을 생산합니다.

| 4차 산업혁명의 스마트 공장 자동화설비

후드캡은 생산과정이 자동화되어 있습니다. 때문에 타사에 비해 더 높은 경제성을 확보하였습니다. 이것이 오랫동안 국내에서 후드캡 선두주자를 놓치지 않는 비결입니다.



| 제품규격



단위: mm

규격	A	B	C	D	F	G
50Φ	70.5	78.5	55	26	45	61.5
65Φ	90	100	64.5	31.5	45	76.5
75Φ	101.5	113.5	75.5	30	50	80
100Φ	135	153	98	43	61	104
125Φ	146	170	148	51	72	123
150Φ	179	205	189	59	91	150
200Φ	196	263	196	69	116	185
250Φ	245	315	245	70	132	202
300Φ	295	355	295	70	142	212

| 제품스펙



원형 후드캡 **SUS304**

KHC-3S050K~3S300K

색상	재질/마감	두께	규격	수량/박스
스텐	SUS304/ 광택연마	0.4mm	50Φ	60ea
			75Φ	60ea
			100Φ	60ea
			125Φ	24ea
			150Φ	24ea
		0.5mm	200Φ	12ea
			250Φ	12ea
			300Φ	12ea



원형 후드캡 **SUS201**

KHC-S065~S300

색상	재질/마감	두께	규격	수량/박스
스텐	SUS201/ 광택연마	0.4mm	50Φ	60ea
			65Φ	60ea
			75Φ	60ea
			100Φ	60ea
			125Φ	24ea
		0.5mm	150Φ	24ea
			200Φ	12ea
			250Φ	12ea
			300Φ	12ea

■ 환기자재 (컬러 원형 후드캡)



International
Organization for
Standardization

컬러 원형 후드캡 Round Ventilation Hood Cap

원형후드캡 SUS201에 컬러 분체도장을 한 제품으로 SUS201보다 분체도장을 통해 내부식성이 더 우수해졌으며, 다양한 컬러로 건물 외관에 더욱 어울릴 수 있도록 제작된 제품입니다. 다른 원형후드캡과 마찬가지로 내부망으로 곤충이나 벌레의 유입을 차단하고 내부의 캡이 빗물을 역류하는 현상을 방지합니다.



후드캡의 내부에 방충망이 설치되어 곤충이나 벌레의 유입을 방지하는 기능을 합니다.

파이프와 연결부위에 브라켓이 있어 결합 후 고정시 단단합니다.

후드캡 내부의 캡이 빗물이 역류하는 현상을 방지합니다.

■ 1. 환기자재 (컬러 원형 후드캡)

| 제품스펙



색상	재질/마감	두께	규격	수량/박스
화이트	SUS201/ 분체도장	0.4mm	65Φ	60ea
			75Φ	60ea
			100Φ	60ea
			125Φ	24ea
		0.5mm	150Φ	24ea
			200Φ	12ea
			250Φ	12ea
			300Φ	12ea



색상	재질/마감	두께	규격	수량/박스
그레이	SUS201/ 분체도장	0.4mm	75Φ	60ea
			100Φ	60ea
			125Φ	24ea
			150Φ	24ea
		0.5mm	200Φ	12ea
			250Φ	12ea
			300Φ	12ea



색상	재질/마감	두께	규격	수량/박스
아이보리	SUS201/ 분체도장	0.4mm	75Φ	60ea
			100Φ	60ea
			125Φ	24ea
			150Φ	24ea
		0.5mm	200Φ	12ea
			250Φ	12ea
			300Φ	12ea



색상	재질/마감	두께	규격	수량/박스
초코 브라운	SUS201/ 분체도장	0.4mm	75Φ	60ea
			100Φ	60ea
			125Φ	24ea
			150Φ	24ea
		0.5mm	200Φ	12ea
			250Φ	12ea
			300Φ	12ea



색상	재질/마감	두께	규격	수량/박스
블랙	SUS201/ 분체도장	0.4mm	75Φ	60ea
			100Φ	60ea
			125Φ	24ea
			150Φ	24ea
		0.5mm	200Φ	12ea
			250Φ	12ea
			300Φ	12ea



색상	재질/마감	두께	규격	수량/박스
주황	SUS304 분체도장	0.4mm	50Φ	60ea

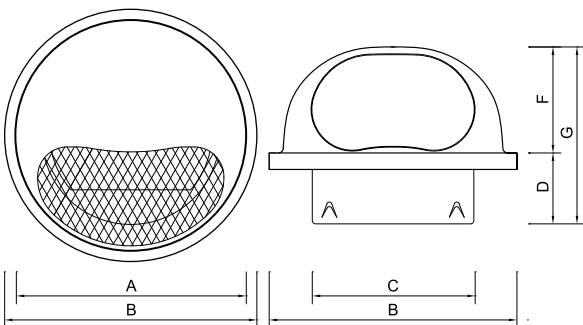
■ 환기자재 (알루미늄 원형 후드캡)



International
Organization for
Standardization

알루미늄 원형 후드캡 Round Ventilation Hood Cap

제품규격



제품스펙



알루미늄 후드캡은 스테인리스 후드캡에 비해서 무게가 가볍고 강도가 약해 시공성이 우수한 장점이 있습니다. 또한, 표면이 스테인리스와 같이 매끄럽지 않아서 페인트 접착 및 분체도장에 유리한 특징이 있습니다.

규격	A	B	C	D	F	G
50Φ	70.5	78.5	55	26	45	61.5
75Φ	90	113.5	75.5	30	50	80
100Φ	135	153	98	43	61	104
125Φ	146	170	148	51	72	123
150Φ	179	205	189	59	91	150
200Φ	225	263	196	69	116	185
250Φ	279	315	245	70	132	202
300Φ	295	355	295	70	142	212

색상	재질	두께	규격	수량/박스	
밝은 은색	알루미늄	0.8mm	75Φ	60ea	
			100Φ	60ea	
			125Φ	24ea	
		0.9mm	150Φ	24ea	
			1.0mm	200Φ	12ea
				250Φ	12ea
			300Φ	12ea	

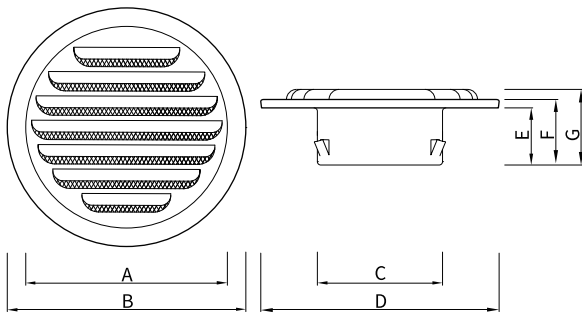
■ 환기자재 (스텐 원형 루바 후드캡)



International
Organization for
Standardization

스텐 원형 루바 후드캡 Circular Louver Ventilation Hood Cap

| 제품규격



설치시 벽체 밖으로 돌출되지 않은 후드캡입니다. 외부에도 사용 가능하나 주로 건물 내부용으로 사용되며, 다량의 환기가 필요하지 않은 곳에 사용하기 적합합니다.

단위: mm

규격	A	B	C	D	E	F	G
75Φ	75.5	110.5	74.5	142	34	39	45
100Φ	99.5	142.5	98	142	34	39	45
125Φ	170	182	120	182	46	51	57
150Φ	155	182	146	182	46	51	57
200Φ	280	310	195	309	65	72	78
250Φ	280	310	245	309	68	75	75

| 제품스펙



색상	재질	규격	수량/박스
스텐	SUS201	75Φ	60ea
		100Φ	60ea
		125Φ	32ea
		150Φ	32ea
		200Φ	18ea
		250Φ	18ea

■ 환기자재 (스텐 방풍형 후드캡)

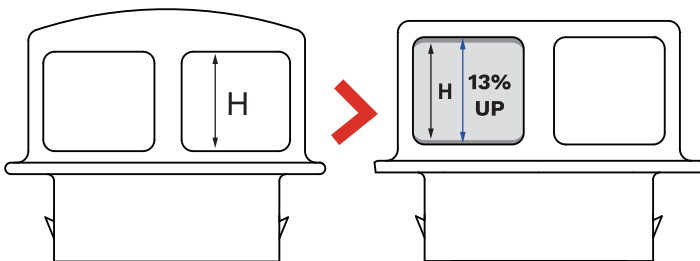


International
Organization for
Standardization

스텐 방풍형 후드캡 Wind Proof Ventilation Hood Cap

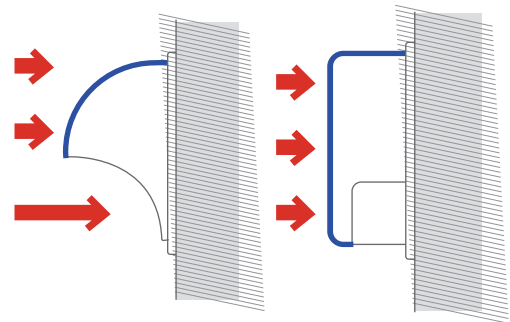
후드캡은 각종 환기구 마감, 건물 외벽 마감, 배기구 통풍기 등에 마감재로 다양하게 사용되는 제품입니다. 스텐 제품은 내부식성이 우수해 녹이 슬지 않은 높은 품질을 지녔습니다. 이번에 새로 개발된 방풍형 후드캡은 외부에서 들어오는 바람으로 인한 역류를 방지하고, 기존보다 넓은 개구부로 환기량이 우수합니다.

높은 환기율,
역풍방지에 탁월한 효과



기존타사제품대비 개구부가 13% 증가 되어 환기량이 향상되었습니다.

기능성과 심미성을 만족시킬
새로운 디자인



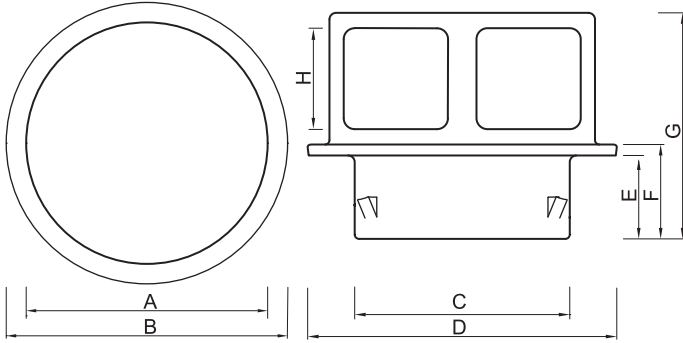
원형 후드캡

방풍형 후드캡

모든 외부 환기에 적합한 모델로서 깔끔한 직선 라인이 역풍방지효과를 높이며 외벽에 설치되어도 거부감이 느껴지지 않는 특징이 있습니다.

■ 환기자재 (스텐 방풍형 후드캡)

제품규격



단위: mm

규격	75Φ	100Φ	125Φ	150Φ	200Φ	250Φ
A	97	121	150	180	229	277
B	115	141	180	213	263	310
C	74.5	98	120	146	195	245
D	115	141	180	213	229	279
E	38	43	51	59	65	68
F	43	43	44	50	72	75
G	93	103	121	135	172	200
H	36	46	56	62	78	99

제품스펙

방풍형후드캡 스텐

KHC-WP-S075~S250



색상	재질/마감	규격	수량/박스
스텐	SUS201	75Φ,100Φ	60ea,48ea
		125Φ,150Φ	24ea,18ea,
		200Φ,250Φ	8ea,8ea

방풍형후드캡

KHC-WP-PIS075~PIS250



색상	재질/마감	규격	수량/박스
아이보리	SUS201/ 분체도장	75Φ,100Φ	60ea,48ea
		125Φ,150Φ	24ea,18ea,
		200Φ,250Φ	8ea,8ea

방풍형후드캡

KHC-WP-PGS075~PGS250



색상	재질/마감	규격	수량/박스
그레이	SUS201/ 분체도장	75Φ,100Φ	60ea,48ea
		125Φ,150Φ	24ea,18ea,
		200Φ,250Φ	8ea,8ea

방풍형후드캡

KHC-WP-PCS075~PCS250



색상	재질/마감	규격	수량/박스
초코 브라운	SUS201/ 분체도장	75Φ,100Φ	60ea,48ea
		125Φ,150Φ	24ea,18ea,
		200Φ,250Φ	8ea,8ea

방풍형후드캡

KHC-WP-PBS075~PBS250



색상	재질/마감	규격	수량/박스
블랙	SUS201/ 분체도장	75Φ,100Φ	60ea,48ea
		125Φ,150Φ	24ea,18ea,
		200Φ,250Φ	8ea,8ea

주요 납품 실적 현황



■ 주요 납품 실적 현황

납품일자	건설사 / 발주처	모 델	현 장 명
	(주)하이시스이엔지	챔버, 분배기, 받침대, 에어가이드 트레이, T라인디퓨저외	
	하이엠클루텍주식회사	챔버, 분배기, 받침대, 에어가이드	
	(주)상생솔루션	챔버, 분배기, 받침대, 에어가이드	
2015. 03	공조기특판산업(주)	챔버, 덕트, T라인 디퓨저 외	송도BRC연구소신축현장
2015. 04 2017. 07	공조기특판산업(주)	챔버, 덕트, T라인 디퓨저 외	삼천리기계
2015. 06	강서에어컨총판	챔버, 덕트, T라인 디퓨저 외	서교동 원앤온리 전열교환기설치공사
2015. 09	공조기특판산업(주)	챔버, 덕트, T라인 디퓨저 외	오산병원
2015. 12	공조기특판산업(주)	챔버, 덕트, T라인 디퓨저 외	코미팜 매퍼덕트 설치공사
2016. 01	공조기특판산업(주)	챔버, 덕트, T라인 디퓨저 외	셀트리온
2016. 02	공조기특판산업(주)	챔버, 덕트, 디퓨저 외	배곧신도시(한라건설) 냉난방 전열교환기 설치공사
2016. 04	새서울공조	챔버, 덕트, T라인 디퓨저 외	그리스도대학교
2016. 05	공조기특판산업(주)	챔버, 덕트, T라인 디퓨저 외	양평 더스타후 빌리지
2016. 05	공조기특판산업(주)	덕트, T라인 디퓨저 외	키움건설 여의도 B&B타워
2016. 07	(주)하나에어시스템	챔버, 덕트, T라인 디퓨저 외	신한생명 천안연수원
2016. 07	서울공조	챔버, 덕트, T라인 디퓨저 외	현대카드
2016. 07	메가모아	챔버, 디퓨저 외	검단산업단지
2016. 10	비앤에이테크(주)	챔버, 분배기, T라인 디퓨저 외	LG 마곡사이언스파크
2017. 02	비앤에이테크(주)	챔버, 덕트, T라인 디퓨저 외	코렘시스 성수동R&D센터 전열교환기 설치공사
2017. 04	에스에이플러스(주)	챔버, 분배기, T라인 디퓨저 외	LG 마곡사이언스파크
2018. 03	공조기특판산업(주)	챔버, 덕트, T라인 디퓨저 외	용인 이룸교회
2018. 12	공조기특판산업(주)	덕트, T라인 디퓨저 외	키움건설 삼진제약 증축 공사
2019. 06	디에이치산업	챔버, 덕트, T라인 디퓨저 외	G스퀘어
2021. 11	(주)태흥이엔씨	에어가이드	IS 동서 안양 비즈타워
	지에이시스템		전주 교육대학교
2023. 02	대신이엔지		부산지방공단 스포원 경륜장
	문명에이스		동대구 해모로스퀘어 이스트
	센텀공조이엔지		울산 지웰시티자이
	아이제이 시스템공조		부산 해운대 엘시티 몰
	에스티이엔지		울산 타이베이 호텔
	에이치브이에이씨		봉담 자이 라피네
	유앤아이시스템		부산 마리안느 호텔
	유앤아이시스템		창원 한화 에어로스페이스

■ 주요 납품 실적 현황

납품일자	건설사 / 발주처	모 델	현 장 명
2023. 03	준형		백선대학교 본부동, 창조관
	청우이엔지		서천군 신청사
	코리아엔지니어링		부천 중동 힐스테이트
	코리아엔지니어링		부천 아트센터
2023. 03	코리아엔지니어링		김포시 의회 청사
	코리아엔지니어링		스카이72
2023. 04	코리아엔지니어링		송도 잭니클라우스
2023. 04	디앤이		위례 GS 자이 더시티 아파트
2023. 05	부흥공조		부산 오륙도 SK뷰
	부흥공조		현대 테라타워 DIMC
2023. 05	비앤에이테크		오산 LG화학 리더십센터
	새한공조		제주 시에나 호텔
	시스템에어컨		장수CC
2023. 06	에스에이플러스		이천 하이닉스 완제품 보관소
	글로벌공조		동밀양 농협 신축현장
	베스트공조		동해 예비군 훈련소
2023. 07	태등공조시스템		완도 해양 치유센터
2023. 08	풍림공조시스템		인천 검암 푸르지오
	현공조시스템		창원 자이 시티세븐 오피스텔
	현일이앤씨		영등포 양평 자이 비즈타워
	청남공조기술		모나크CC
	트리코시스템		강남 논현 호텔 데님
	한국공조에스에이		양산 현대자동차 출고센터
	신현공조시스템		남양주 상수도사업소
	오륜공조		SK하이닉스 청주 지원관
	비앤에이테크		마곡 LG사이언스 파크
2023. 09	한탑공조		국립 국악원
2023. 11	강진설비	T라인 디퓨저, 분배기 외	판교 픽셀플러스
2023. 12		덕트, 챔버	LG 사이언스파크

MEMO



(주) 케이에스이엔지



energy recovery ventilation



(주) 케이에스이엔지

본사/공장 : 경기도 김포시 양촌면 황금로 324번길 3

Tel. (031) 983-0640

Fax. (031) 983-0254